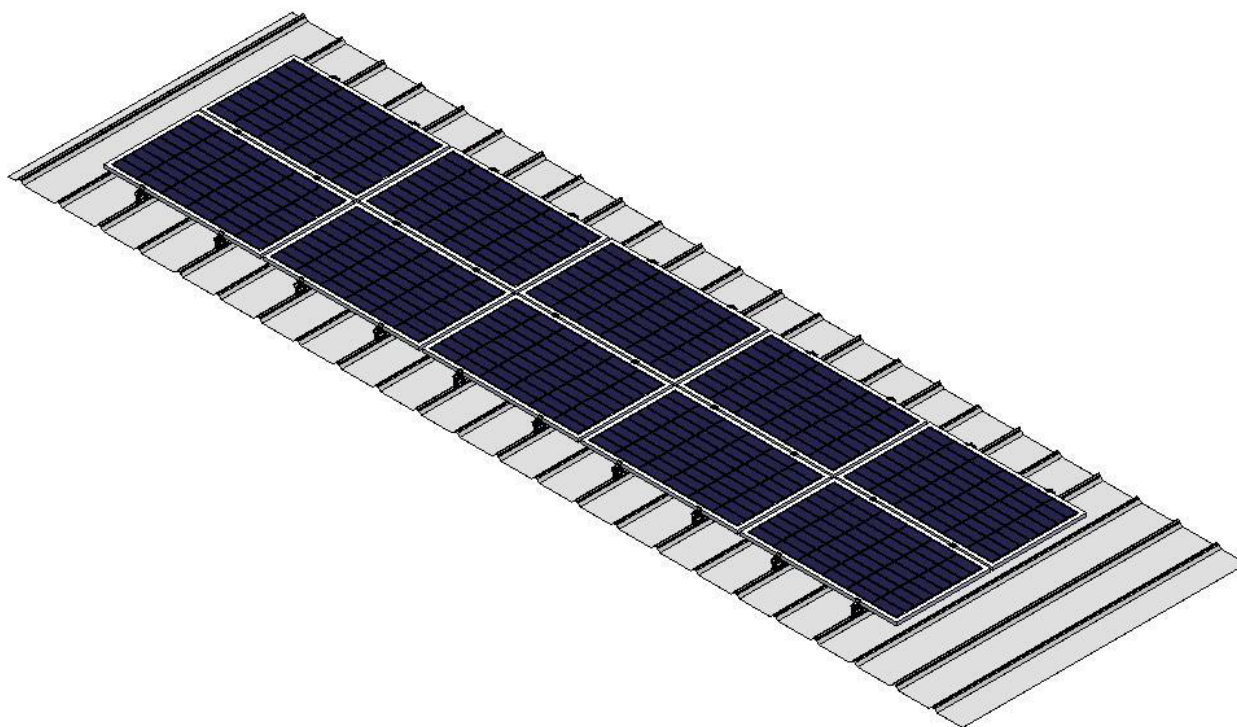


A large, stylized yellow letter 'A' that tapers towards the bottom, serving as a background graphic for the page.

INSTALLATION INSTRUCTION

Installationshandbuch Landscape Minischiene



Inhaltsverzeichnis

I. Sicherheitsvorkehrungen	3
II. Einführung	4
III. Werkzeuge	4
IV. Bestandteile.....	5
V. Installationschritte	6
5.1 Installation der Minischienen.....	6
5.2 Installation der Solarmodule	7
5.3 Installieren Sie die Erdungslasche (Überspringen Sie diesen Schritt, falls nicht erforderlich)	9
5.4 Ansichten nach der Installation.....	10
VI. Hinweis	11
6.1 Hinweise zu den Einbaumaßen	11
6.2 Hinweise für Verbindungselementen.....	11

I. Sicherheitsvorkehrungen

Vielen Dank, dass Sie sich für die Produkte des Antai- Solarmontagesystems entschieden haben. Bitte lesen Sie diese Installationsanleitung vor der Installation, dem Betrieb, der Wartung und der Inspektion.

- Allgemeine Überlegungen

- Die Installation darf nur von Personen durchgeführt werden, die über professionelle Erfahrungen verfügen und die Konstruktion gemäß den vorgeschriebenen Regeln ausführen können.
- Bitte beachten Sie die örtlichen nationalen oder lokalen Bauvorschriften und Umweltschutzbestimmungen.
- Bitte beachten Sie die Arbeitsschutzbestimmungen.
- Bitte tragen Sie die Sicherheitskleidung. (insbesondere Helm, Stiefel, Handschuhe)
- Bei der Installation müssen mindestens 2 Personen anwesend sein, um Unfälle zu vermeiden.
- Bereiten Sie bitte immer mindestens eine Installationsanleitung für die Installation vor.

- Wenn Sie in der Höhe arbeiten, bauen Sie bitte Gerüste auf, um das Risiko eines Absturzes zu vermeiden. Bitte benutzen Sie Handschuhe und Sicherheitsgurte.
- Um Unfälle und Ausfälle zu vermeiden, ändern Sie bitte nicht beliebig die Produkten.
- Achten Sie bitte auf die scharfen Stellen der Aluminiumprodukten und seien Sie vorsichtig, um sich nicht zu verletzen.
- Stellen Sie sicher, dass die Bolzen, Muttern, Schrauben etc. fest angezogen sind.
- Das Kabel kann beschädigt werden, wenn es während der elektrischen Verdrahtungsarbeiten die Profilsanten berührt.
- Bitte verwenden Sie keine gebrochenen, fehlerhaften oder deformierten Produkte.

Anforderung

Bitte verwenden Sie für die Installation das von Antai vorgesehene Montagezubehör und verändern Sie die Produkte von Antai auf keinen Fall.

Vermeiden Sie bitte starke Schläge auf das Profil, da sich Aluminium- Profile leicht verformen und zerkratzen lassen.

Bitte beachten Sie, dass diese Anleitung nur für die Montage gilt.

II. Einführung

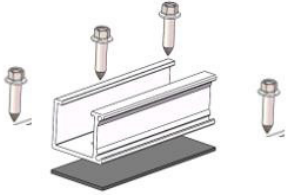
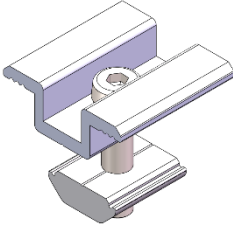
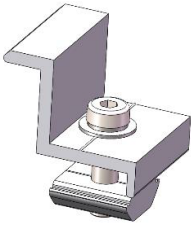
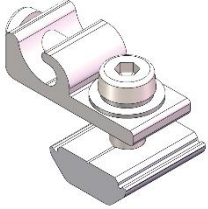
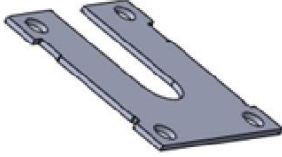
Antai Landscape Minischiene Solar-Dachmontagesystem ist ein universelles Dachmontagesystem auf trapezförmigen Metalldach, für die Installation der Solarmodule im Querformat. Es erfüllt nicht nur die Stabilität des gesamten Systems, sondern auch praktisch für die Installation. Hochwertige Produkte mit wenigen Komponenten und vormontierten Artikeln sparen die Installationskosten und -zeit und sind eine effiziente Solarmontagelösung für Metalldächer.

Bitte lesen Sie die Installationsanleitung vor der Installation sorgfältig durch.

III. Werkzeuge

			
8mm Innensechskantschlüssel	Elektrische Bohrmaschine	Bandmaß	Marker
			
Drehmoment Schraubenschlüssel	Schnur	Einstellbare Schraubenschlüssel	Steckschlüssel (M8)

IV. Bestandteile

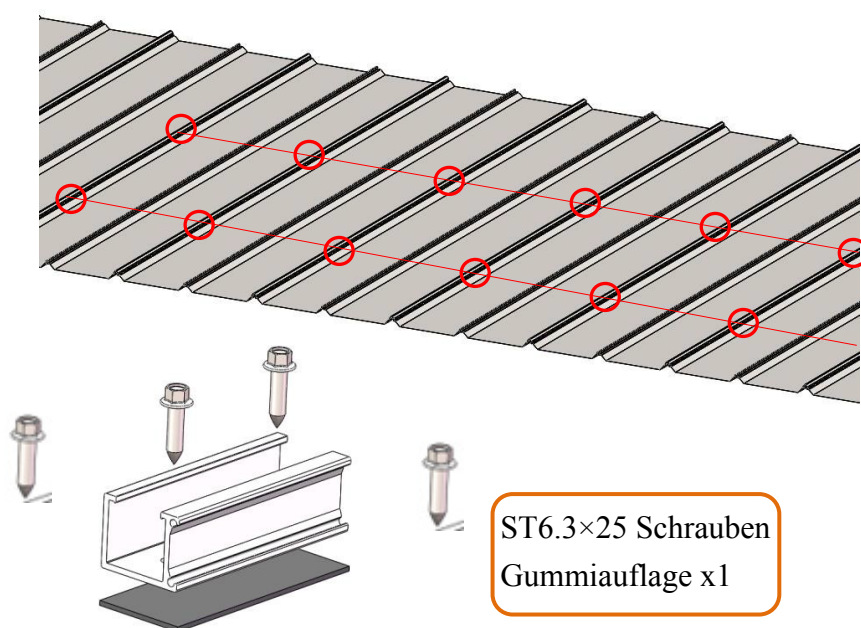
			
landscape Minischiene	Mittlere Klemme	Endklemme	Erdungslasche
			
Erdungsclip			

V. Installationsschritte

5.1 Installation der Minischiene

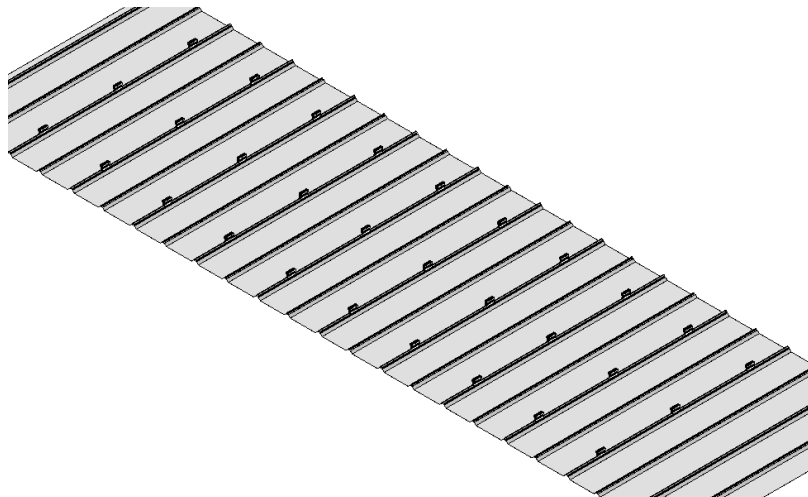
Markieren Sie die Positionen der Minischiene auf dem Metaldach gemäß der Zeichnung und verwenden Sie die Schnur, somit alle Minischiene ausgerichtet sind. Positionieren Sie bitte die Minischiene an den entsprechenden Stellen und ziehen sie mit den Blechschrauben fest.

5.1.1 Markieren Sie die Positionen der Minischiene auf dem Metaldach gemäß der Zeichnung, somit alle Minischiene ausgerichtet sind.



Landscape Minischiene

5.1.2 Befestigen Sie die Minischiene auf dem Metaldach:



5.2 Installation der Solarmodule

5.2.1 Legen Sie die Solarmodule gemäß der Zeichnung auf die Minischiene und befestigen Sie die Module mit End- und Mittelklemmen.

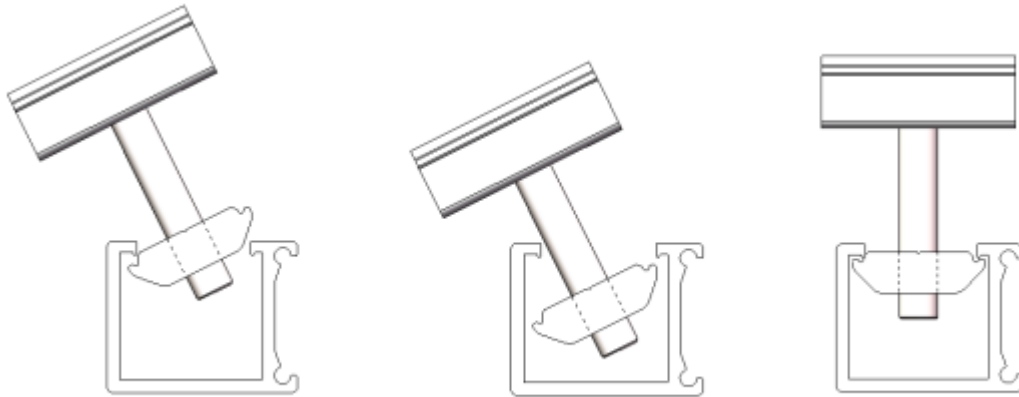
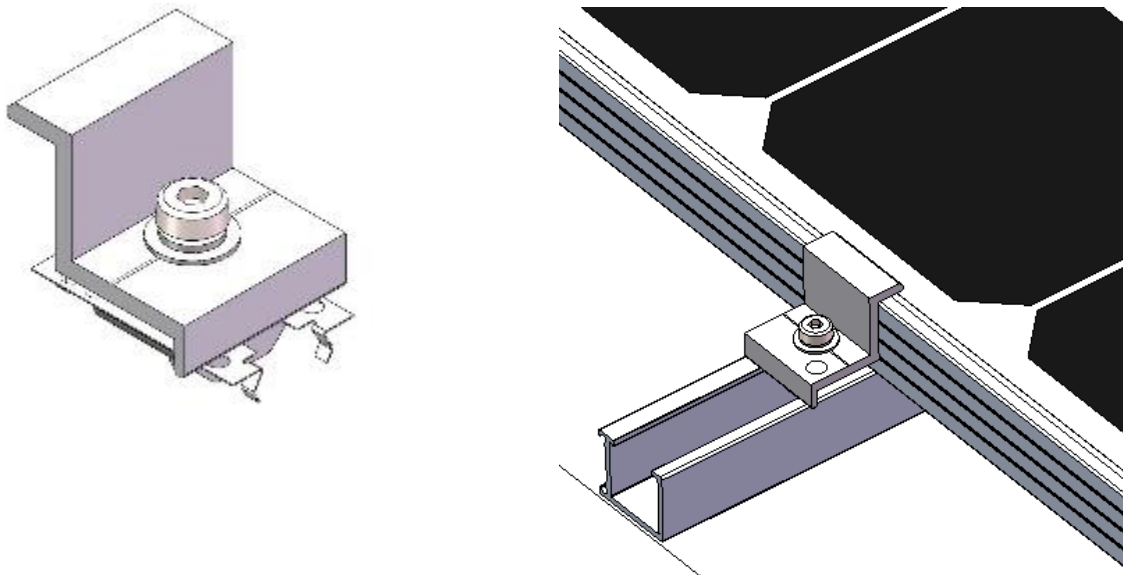
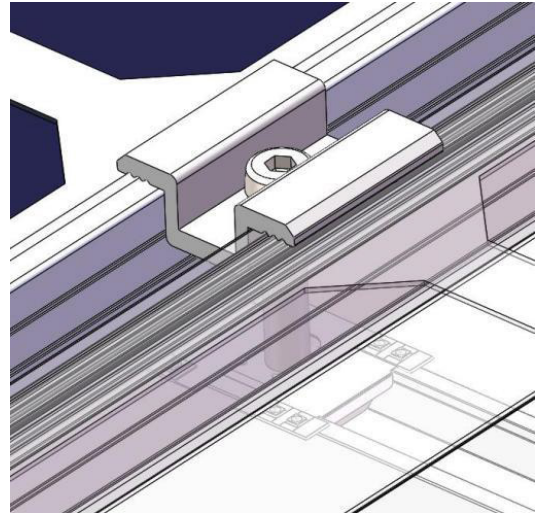
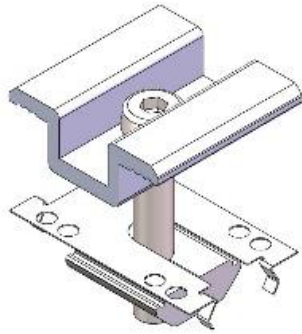


Figure – 1

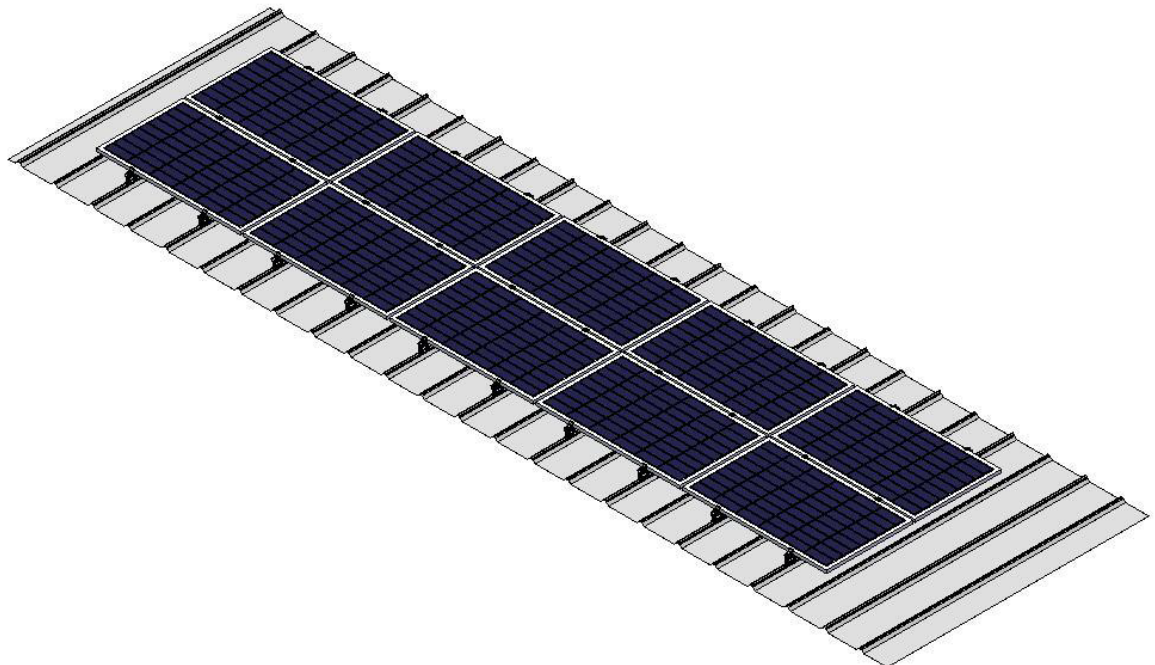
5.2.1 Montieren Sie die Erdungsclip unter der Endklemme, dann kippen Sie die Mutter der Endklemme in den Minischiene Kanal. Setzen Sie das erste Solarmodul auf die Minischiene und befestigen Sie es mit der Endklemme und dem Erdungsclip. Die Pins des Erdungsclips sollten sowohl in den Rahmen der Solarmodule als auch in die Minischiene eindringen.



5.2.2 Montieren Sie die Erdungsclip unter der mittleren Klammern und kippen Sie die Mutter der mittleren Klemmen in den Minischiene kanal und legen Sie dann das zweite Modul auf dieselbe Minischiene und befestigen Sie die zwei Module mit der mittleren Klammern und der Erdungsclips. Die Pins des Erdungsclips sollten sowohl in den Rahmen der Solarmodule als auch in die Minischiene eindringen.



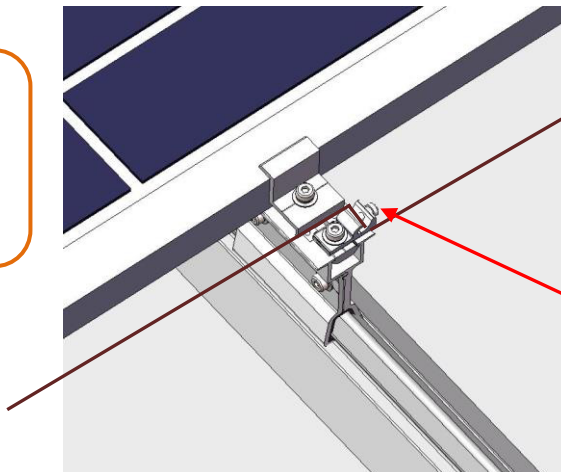
Installieren Sie die restlichen Platten nach den oben genannten Schritten.



5.3 Installieren Sie die Erdunglasche (Überspringen Sie diesen Schritt, falls nicht erforderlich)

5.3.1 Montieren Sie die Erdunglasche an der letzten Minischiene.

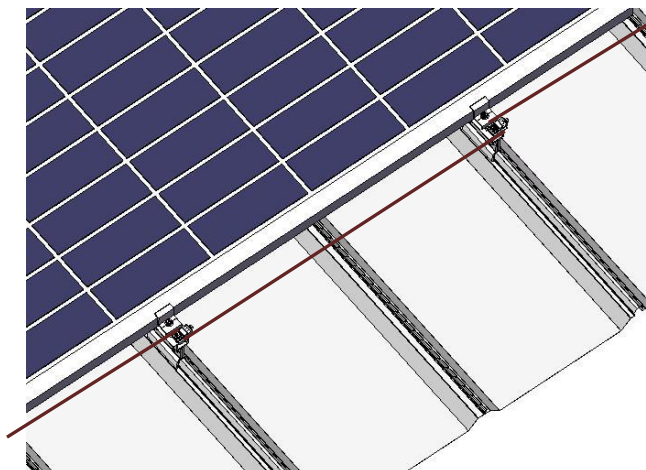
M8 Schrauben
M8 Federscheibe
M8 Unterlegscheibe
T-Mutter



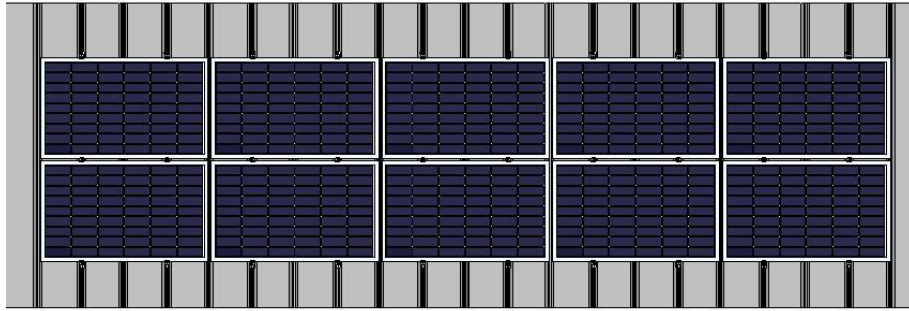
M6 Schrauben zur Befestigung von Kupferdraht

5.3.2 Verbinden Sie jedes Solarmodul mit dem Kupferdraht durch die Erdunglaschen und ziehen Sie die M6x16-Schrauben fest.

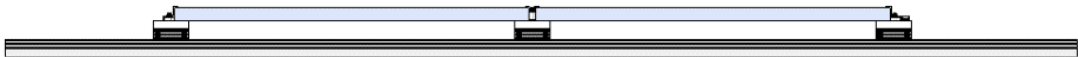
Kupferdraht



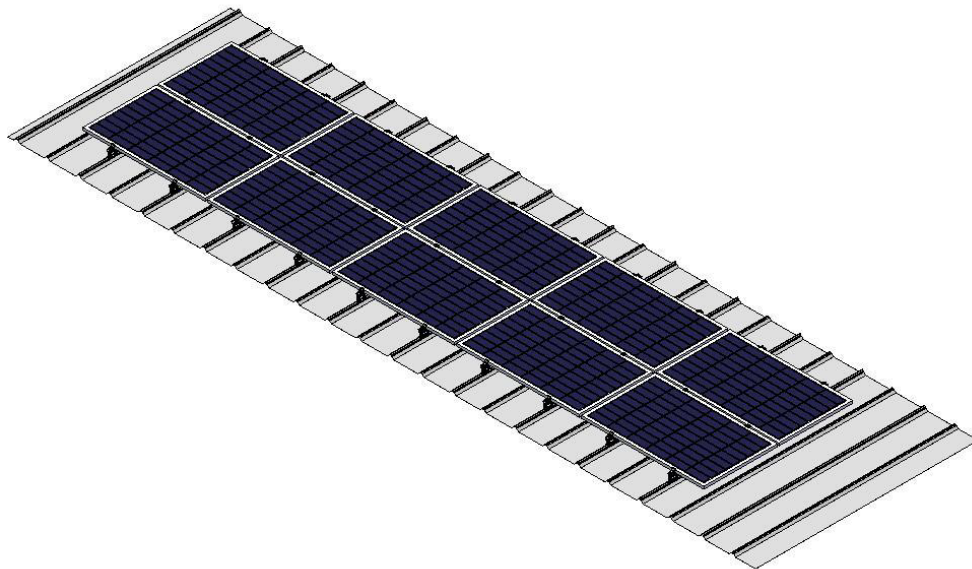
5.4 Ansichten nach der Installation



Daraufsicht



Seitenansicht



Generale Ansicht

VI. Hinweis

6.1 Hinweise zu den Einbaumaßen

Die spezifischen Abmessungen aller betroffenen Installationen sind abhängig von den Zeichnungen. Diese Montageanleitung dient nur zur Beschreibung der Montageart des Produkts.

6.2 Hinweise für Verbindungselementen

Aufgrund der guten Duktilität von rostfreiem Stahl unterscheiden sich die Verbindungselemente in ihrer Beschaffenheit stark von denen aus Kohlenstoffstahl. Bei unsachgemäßer Verwendung können Schrauben und Muttern "blockiert" werden, was allgemein als "Festfressen" bekannt ist. Zur Verhinderung des Festfressens gibt es im Wesentlichen folgende Möglichkeiten:

2.1. Verringern Sie den Reibungskoeffizienten

- (1) Vergewissern Sie sich, dass die Oberfläche des Bolzengewindes sauber und ordentlich ist. (kein Staub, Sand, etc.)
- (2) Es wird empfohlen, während der Installation gelbes Wachs oder Schmiermittel zu verwenden. (z.B. Schmierfett, 40# Motoröl)

2.2. Korrekter Betrieb Methode

- (1) Die Schraube muss senkrecht zur Achse des Gewindes stehen und darf nicht geneigt sein. (nicht schräg anziehen)
- (2) Während des Anziehen der Schrauben muss die Kraft gleichmäßig aufgebracht werden.
- (3) Verwenden Sie bitte möglichst einen Drehmomentschlüssel oder einen Steckschlüssel, vermeiden Sie verstellbare Schraubenschlüssel oder Elektroschrauber. Verringern Sie die Drehgeschwindigkeit, wenn Sie Elektroschrauber verwenden müssen.
- (4) Vermeiden Sie die Verwendung von Elektroschraubern usw. unter hohen Temperaturen, drehen Sie nicht zu schnell, um einen rapiden Temperaturanstieg und einen "Festfressen" zu vermindern.