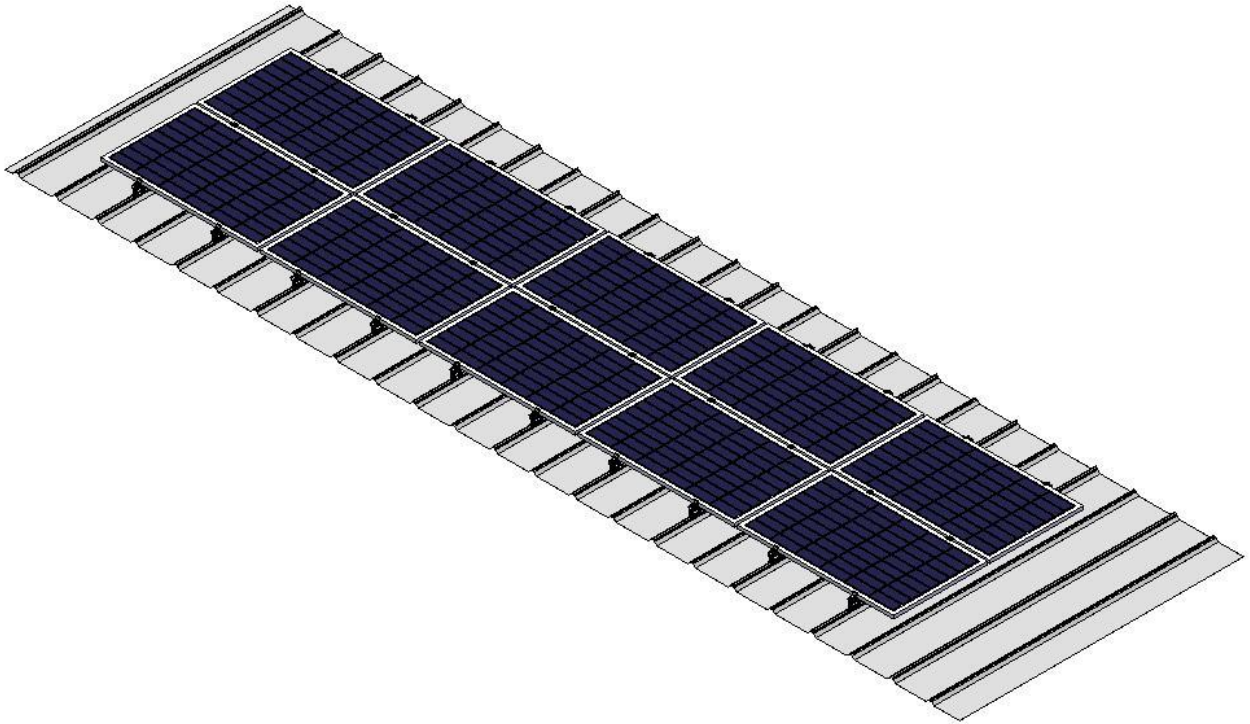




# **ISTRUZIONI PER L'INSTALLAZIONE**

**Manuale di installazione**

**Mini guida per installazione in orizzontale**



## Sommario

I.	Avviso di sicurezza .....	3
II.	Introduzione .....	4
III.	Utensileria .....	4
IV.	Componenti del sistema .....	5
V.	Manuale di installazione .....	6
5.1	Installare i morsetti del tetto senza guida .....	6
5.2	Installare i moduli solari .....	7
5.3	Installare il capocorda di messa a terra .....	9
5.4	Viste dopo l'installazione .....	10
VI.	Avvertenza .....	11

## **I. Avviso di sicurezza**

Grazie per aver utilizzato la struttura di montaggio solare Antai, si prega di seguire il manuale di installazione durante l'installazione e la manutenzione.

### ● **Avviso generale**

- L'installazione deve essere effettuata da personale professionista, che deve seguire il manuale di installazione.
- Attenersi alle norme edilizie locali e alle disposizioni in materia di protezione ambientale.
- Seguire le norme di sicurezza sul lavoro
- Indossare i dispositivi di protezione individuale (in particolare casco, stivali, guanti)
- Assicurarsi che siano presenti in cantiere almeno due addetti all'installazione in caso di necessità
- Portare in cantiere almeno 1 manuale di installazione

- In caso di installazione in luoghi elevati, prima di procedere è necessario predisporre delle impalcature per ridurre il rischio di caduta. Utilizzate anche i guanti e le cinture di sicurezza.
- Non modificare i prodotti Antai senza autorizzazione per evitare incidenti e malfunzionamenti.
- Prestare attenzione alle punte taglienti delle strutture in alluminio e fare attenzione a non ferirsi.
- Serrare tutti i bulloni e le viti necessari.
- Il filo potrebbe danneggiarsi quando tocca la sezione del profilo durante i lavori di cablaggio elettrico.
- Non utilizzare prodotti rotti, difettosi o deformati che potrebbero risultare pericolosi.

## **Requisiti**

- Per l'installazione utilizzare gli accessori di montaggio Antai previsti e non modificare in alcun caso i prodotti Antai.
- Evitare di colpire con forza il profilo, poiché il profilo in alluminio si deforma e graffia facilmente.
- Tenere presente che questo manuale riguarda solo le strutture di montaggio.

## II. Introduzione

Il sistema di montaggio su tetto "Antai landscape mini rail solar" è un sistema di montaggio universale metallico trapezoidale per tetto per l'installazione di pannelli solari in orizzontale. Non solo soddisfa la stabilità dell'intero sistema, ma è anche agevole per l'installazione. I prodotti di alta qualità, con pochi componenti e altamente preassemblati, consentono di risparmiare sui costi e sui tempi di installazione e diventano una soluzione efficiente per il montaggio di impianti solari per i tetti in metallo.

Prima dell'installazione, leggere attentamente il manuale di installazione.

## III. Utensileria

			
Chiave a bussola da 8 mm	Trapano elettrico	Metro a nastro	Pennarello indelebile
			
Chiave dinamometrica	Corda	Chiave inglese	Chiave a tubo (M8)

## IV. Componenti del sistema

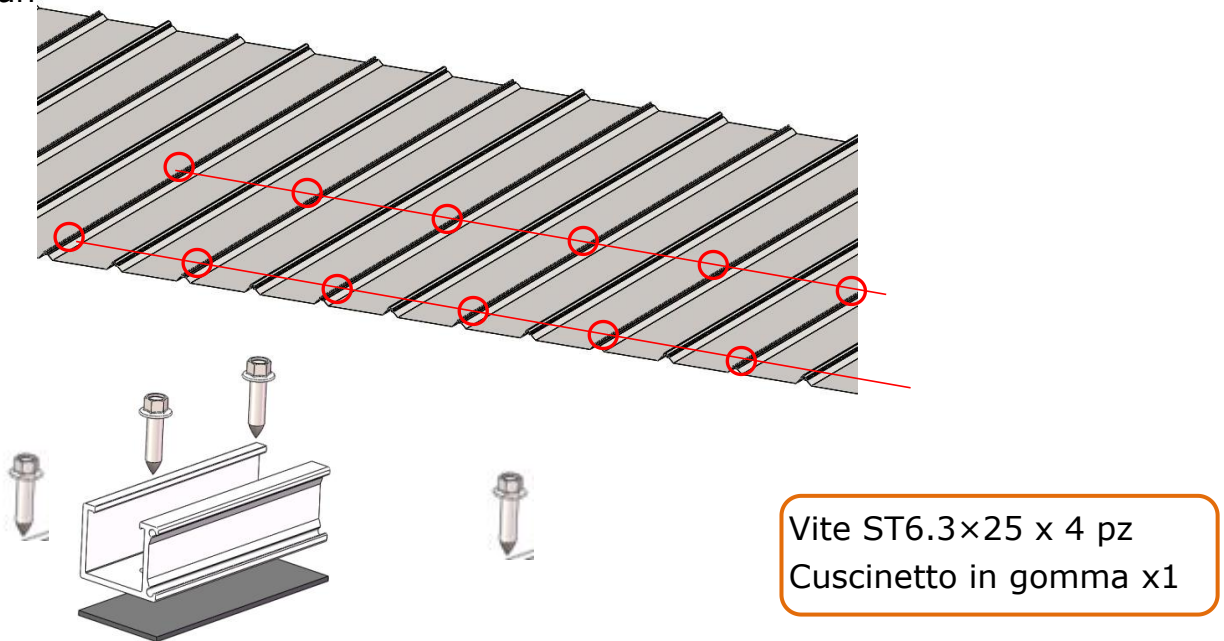
Elenco dei morsetti			
			
<p>Mini guida per installazione in orizzontale con 4 viti</p>	<p>Morsetto intermedio</p>	<p>Morsetto terminale</p>	<p>Capocorda di messa a terra</p>
			
<p>Molletta di messa a terra</p>			

## V. Manuale di installazione

### 5.1 Installare i morsetti del tetto senza guida

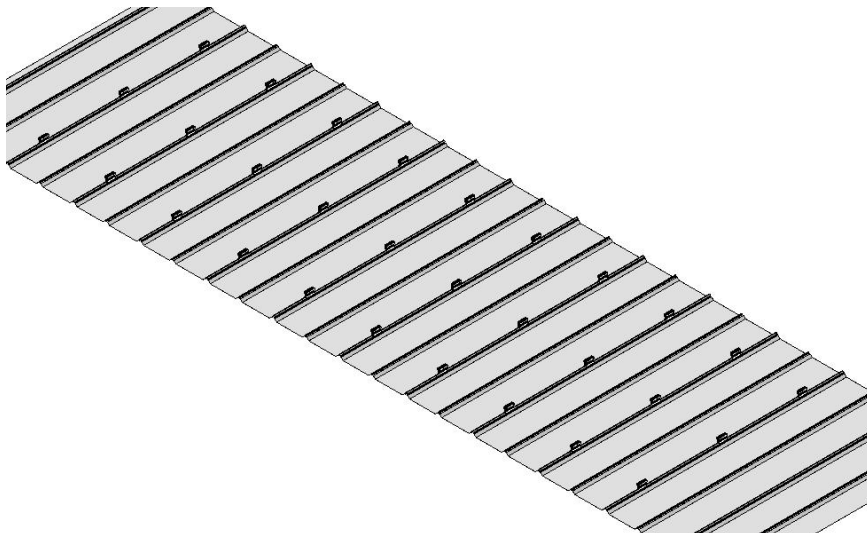
Segnare le posizioni delle mini guide sul tetto metallico in base allo schema tecnico e utilizzare la corda per assicurarsi che tutte le mini guide siano allineate. Fissare la mini guida nelle posizioni corrispondenti e serrare con 4 viti autofilettanti.

5.1.1 Contrassegnare le mini guide; le posizioni sul tetto metallico secondo lo schema tecnico e utilizzare la corda per assicurarsi che siano



Mini guida per installazione in orizzontale

5.1.2 Fissare la mini guida sul tetto metallico:



## 5.2 Installare i moduli solari

Posizionare i moduli solari sulle mini guide secondo lo schema tecnico e fissare i pannelli con i morsetti intermedi e terminali.

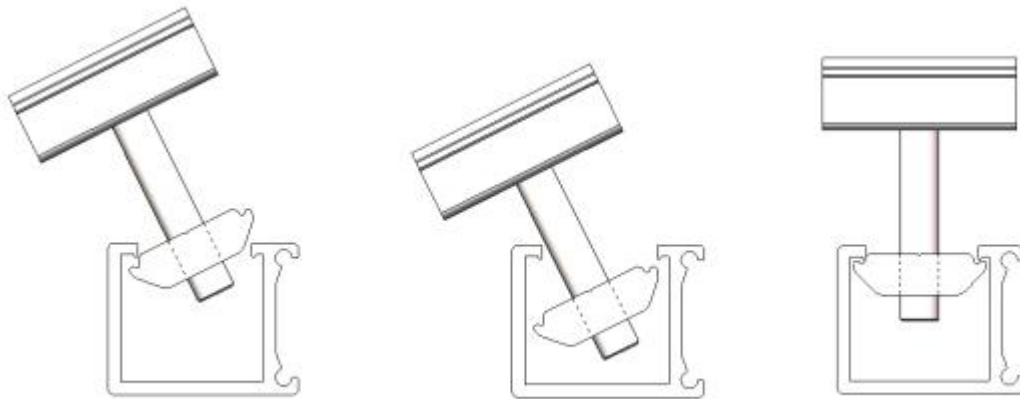
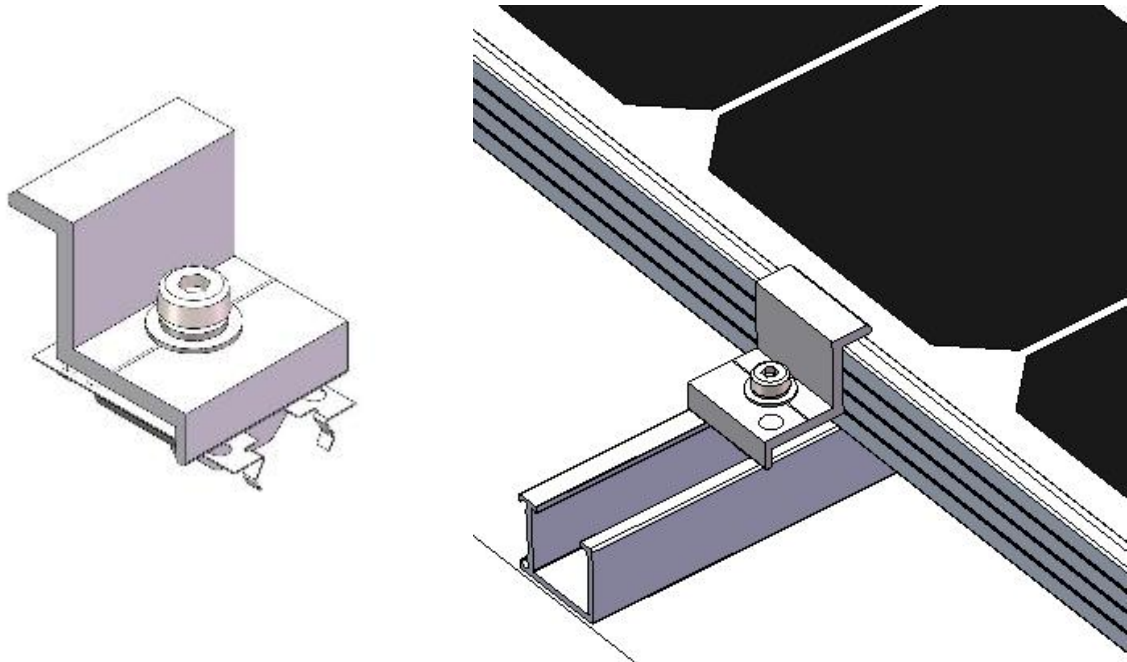
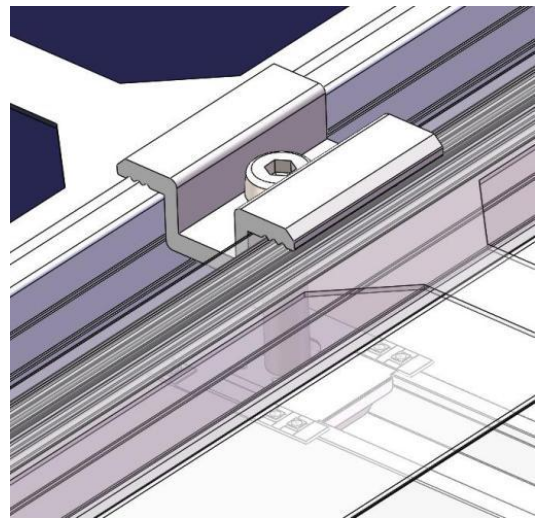
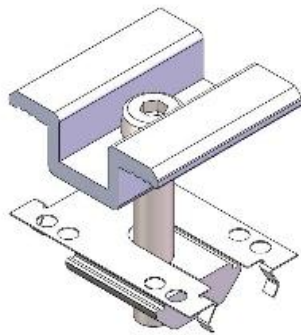


Figura - 1

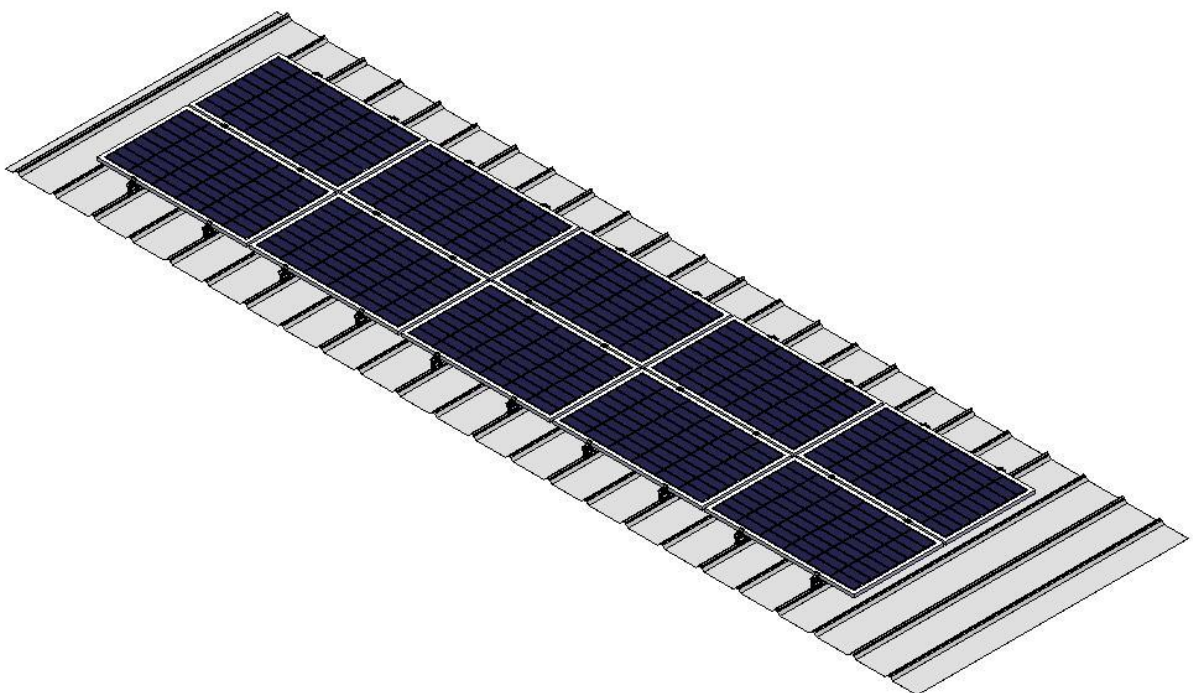
5.2.1 Montare la molletta di messa a terra sotto il morsetto terminale, quindi inclinare il dado del binario del morsetto terminale nel canale della mini guida. Posizionare il primo pannello sulla mini guida e fissarlo con il morsetto terminale e la molletta di messa a terra. I perni della molletta di messa a terra devono penetrare sia nel telaio del pannello che nella mini guida.



5.2.2 Montare la molletta di messa a terra sotto il morsetto intermedio e inclinare il dado del binario del morsetto intermedio nel canale della mini guida e vicino al primo pannello, quindi posizionare il secondo pannello sulla stessa mini guida e fissare i due pannelli con il morsetto intermedio e la molletta di messa a terra. I perni della molletta di messa a terra devono penetrare sia nel telaio del pannello che nella mini guida.



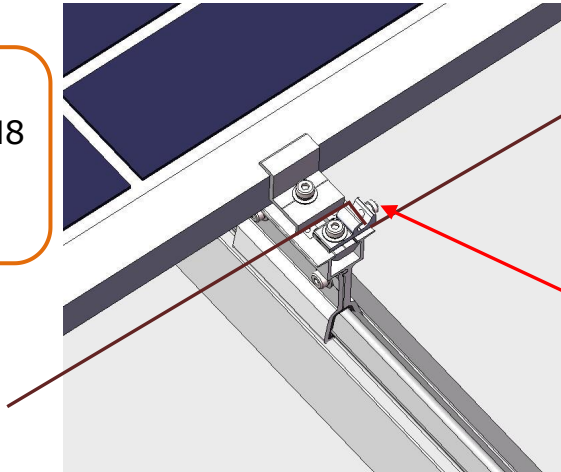
Installare gli altri pannelli seguendo i passaggi precedenti.



5.3 Installare il capocorda di messa a terra (se non è necessario, saltare questo passaggio)

5.3.1 Installare il capocorda di messa a terra sull'ultima mini guida.

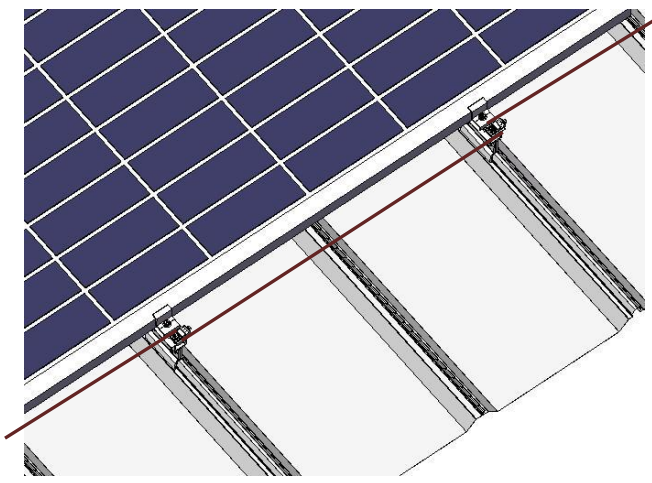
Bullone M8  
Rondella elastica M8  
Rondella piatta M8  
Dado a T



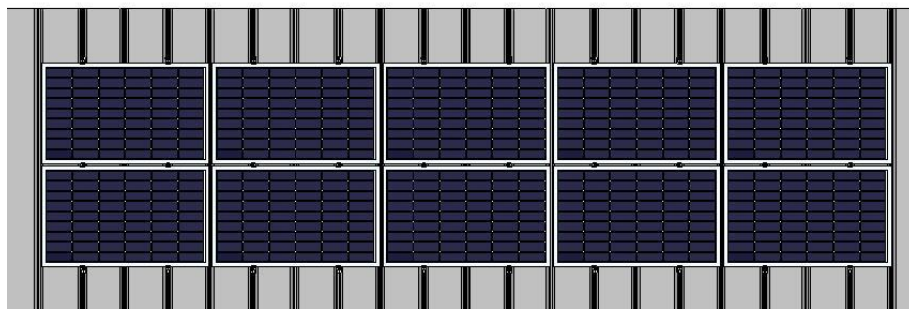
Bullone M6 per il fissaggio del filo di rame

5.3.2 Collegare le matrici dei pannelli con il filo di rame attraverso i capicorda di messa a terra e serrare il bullone M6x16.

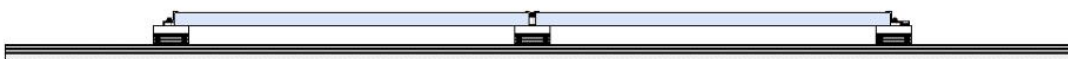
Filo di rame



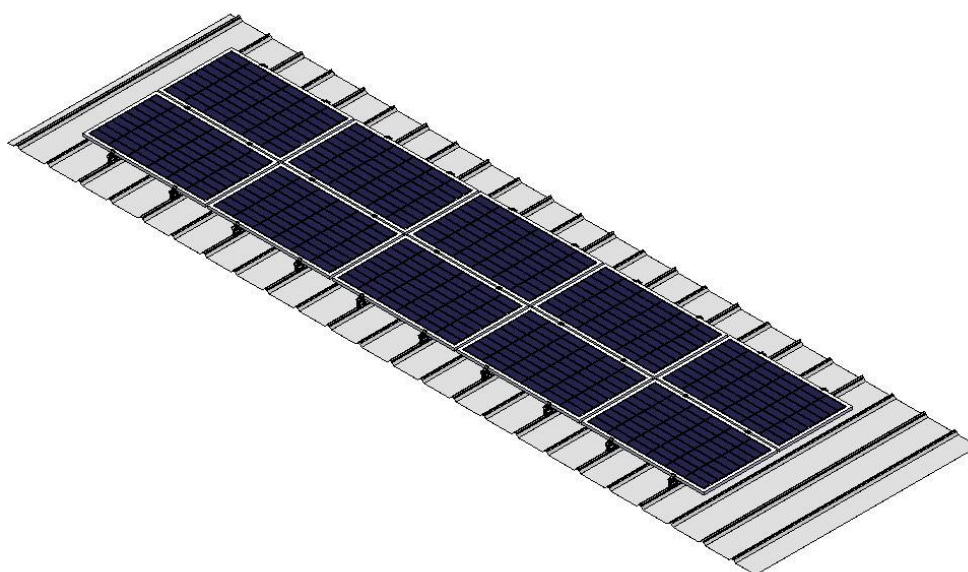
## 5.4 Viste dopo l'installazione



Vista dall'alto



Vista laterale



## **VI. Avvertenza**

### **6.1 Note tecniche relative alle dimensioni di installazione**

Tutte le dimensioni devono essere basate sullo schema tecnico specifico. Il presente manuale di installazione ha il solo scopo di descrivere il metodo di installazione del prodotto.

### **6.2 Note sull'installazione di elementi di fissaggio in acciaio inossidabile**

Poiché l'acciaio inossidabile ha una buona duttilità, essenzialmente diversa da quella dell'acciaio al carbonio, l'uso improprio dell'acciaio inossidabile porterà all'impossibilità di avvitare bulloni e dadi. In altre parole, lo "blocco" è comunemente noto come "grippaggio". La prevenzione del blocco comprende principalmente i seguenti aspetti:

#### 2.1 Riduzione del coefficiente di attrito

- (1) Assicurarsi che la superficie della filettatura sia pulita (ad esempio, priva di sabbia e di residui);
- (2) Durante l'installazione si consiglia di rivestire la superficie con cera ad acqua o lubrificante (come grasso e olio n. 40).

#### 2.2 Installazione corretta:

- (1) Il filo deve essere ruotato perpendicolarmente all'asse del filo stesso, non inclinato;
- (2) Durante il processo di serraggio, la forza deve essere uniforme e la coppia di serraggio non deve superare il valore della coppia di sicurezza prescritto.
- (3) Scegliere se possibile una chiave dinamometrica o una chiave a bussola, evitando di usare chiavi inglesi o avvitatori elettrici; se si usano avvitatori elettrici, cercare di ridurre la velocità.
- (4) Evitare l'uso in condizioni di temperatura elevata, non ruotare rapidamente durante l'uso, evitare il blocco causato dal rapido aumento della temperatura (ad esempio, utilizzando un avvitatore elettrici, ecc.)