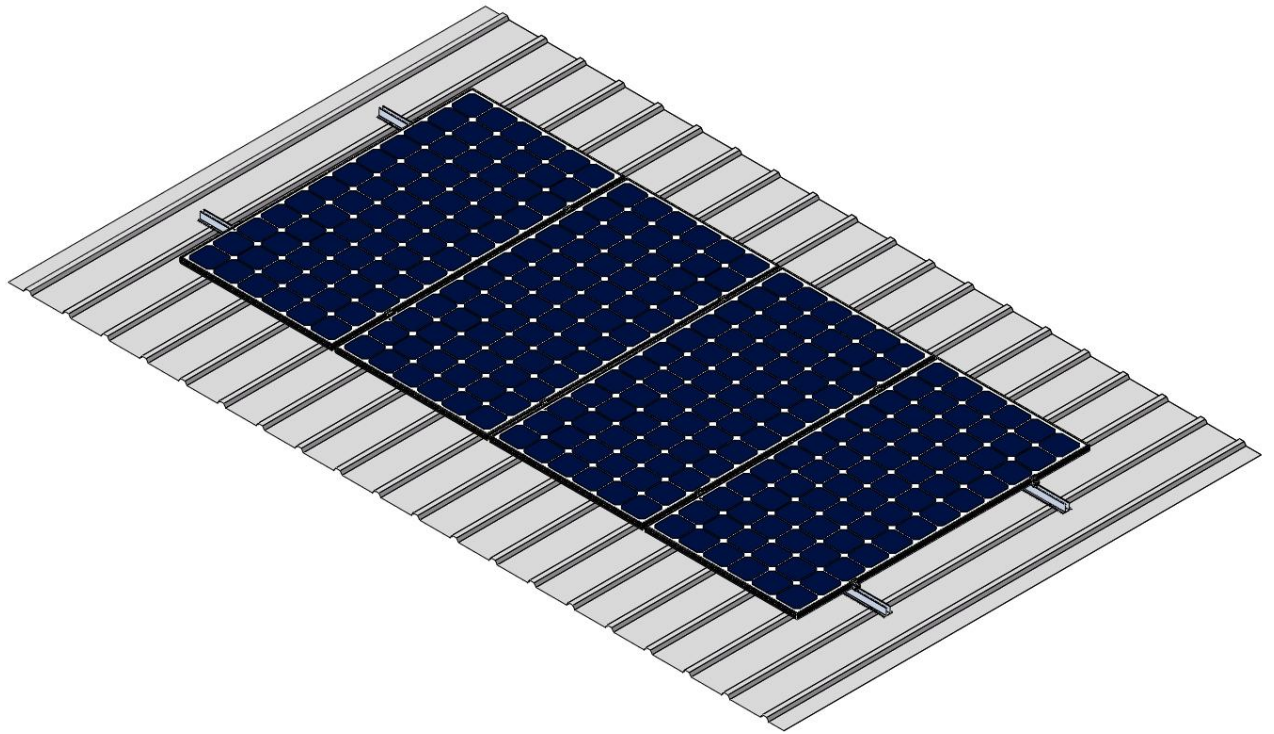




**ISTRUZIONI PER
L'INSTALLAZIONE**

Manuale di installazione

Mini guida per installazione in verticale



Sommario

I.	Avviso di sicurezza	3
II.	Introduzione	4
III.	Utensileria	4
IV.	Componenti del sistema	5
V.	Manuale di installazione	6
5.1	Installare i morsetti del tetto senza guida	6
5.2	Installare i moduli solari	7
5.3	Installare il capocorda di messa a terra	9
5.4	Viste dopo l'installazione	10
VI.	Avvertenza	11

I. Avviso di sicurezza

Grazie per aver utilizzato la struttura di montaggio solare Antai, si prega di seguire il manuale di installazione durante l'installazione e la manutenzione.

● Avviso generale

- L'installazione deve essere effettuata da personale professionista, che deve seguire il manuale di installazione.
- Attenersi alle norme edilizie locali e alle disposizioni in materia di protezione ambientale.
- Seguire le norme di sicurezza sul lavoro
- Indossare i dispositivi di protezione individuale (in particolare casco, stivali, guanti)
- Assicurarsi che siano presenti in cantiere almeno due addetti all'installazione in caso di necessità
- Portare in cantiere almeno 1 manuale di installazione

■ In caso di installazione in luoghi elevati, prima di procedere è necessario predisporre delle impalcature per ridurre il rischio di caduta. Utilizzate anche i guanti e le cinture di sicurezza.

■ Non modificare i prodotti Antai senza autorizzazione per evitare incidenti e malfunzionamenti.

■ Prestare attenzione alle punte taglienti delle strutture in alluminio e fare attenzione a non ferirsi.

■ Serrare tutti i bulloni e le viti necessari.

■ Il filo potrebbe danneggiarsi quando tocca la sezione del profilo durante i lavori di cablaggio elettrico.

■ Non utilizzare prodotti rotti, difettosi o deformati che potrebbero risultare pericolosi.

Requisiti

- Per l'installazione utilizzare gli accessori di montaggio Antai previsti e non modificare in alcun caso i prodotti Antai.
- Evitare di colpire con forza il profilo, poiché il profilo in alluminio si deforma e graffia facilmente.
- Tenere presente che questo manuale riguarda solo le strutture di montaggio.

II. Introduzione

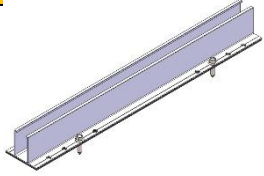
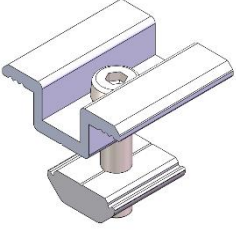
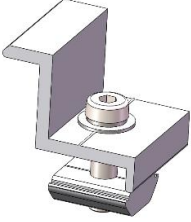
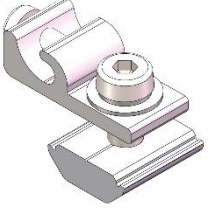
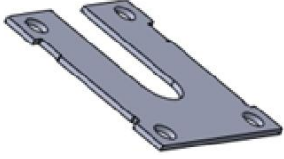
Il sistema di montaggio su tetto "Antai landscape mini rail solar" è un sistema di montaggio universale metallico trapezoidale per tetto per l'installazione di pannelli solari in orizzontale. Non solo soddisfa la stabilità dell'intero sistema, ma è anche agevole per l'installazione. I prodotti di alta qualità, con pochi componenti e altamente preassemblati, consentono di risparmiare sui costi e sui tempi di installazione e diventano una soluzione efficiente per il montaggio di impianti solari per i tetti in metallo.

Prima dell'installazione, leggere attentamente il manuale di installazione.

III. Utensileria

			
Chiave a bussola da 8 mm	Trapano elettrico	Metro a nastro	Pennarello indelebile
			
Chiave dinamometrica	Corda	Chiave inglese	Chiave a tubo (M8)

IV. Componenti del sistema

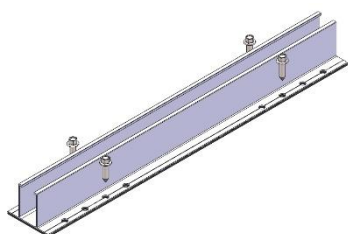
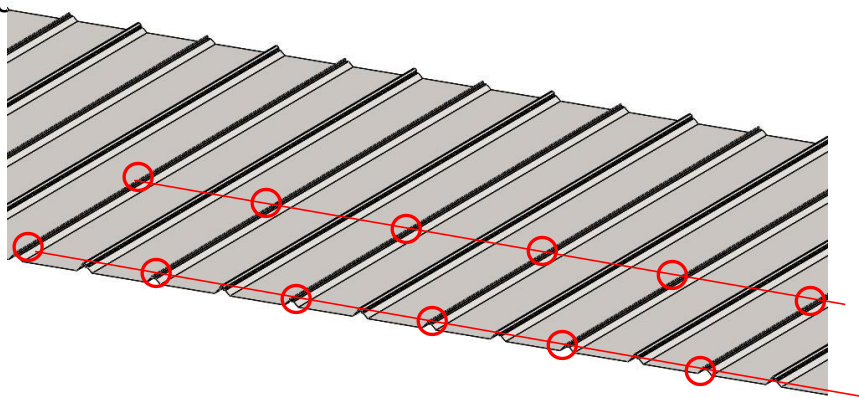
Elenco dei morsetti			
			
Mini guida per installazione in verticale con 4 viti	Morsetto intermedio	Morsetto terminale	Capocorda di messa a terra
			
Molletta di messa a terra			

V. Manuale di installazione

5.1 Installare i morsetti del tetto senza guida

Segnare le posizioni delle mini guide sul tetto metallico in base allo schema tecnico e utilizzare la corda per assicurarsi che tutte le mini guide siano allineate. Fissare la mini guida nelle posizioni corrispondenti e serrare con 4 viti autofilettanti.

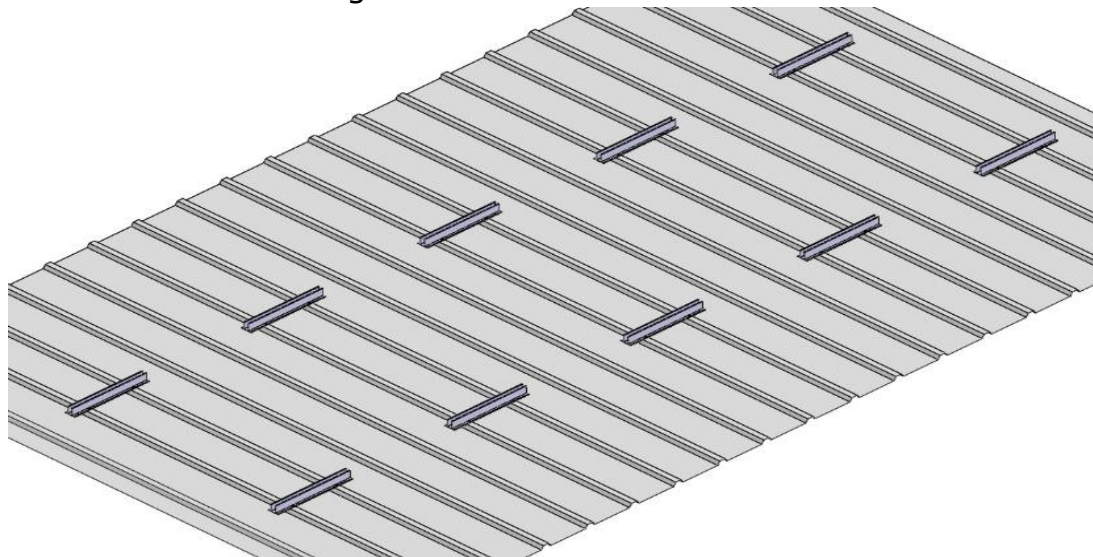
5.1.1 Contrassegnare le mini guide; le posizioni sul tetto metallico secondo lo schema tecnico e utilizzare la corda per assicurarsi che siano



Mini guida

Vite ST6.3×25 x 4 pz
Cuscinetto in gomma x1

5.1.2 Fissare la mini guida sul tetto metallico e incrociare le 2



5.2 Installare i moduli solari

Posizionare i moduli solari sulle mini guide secondo lo schema tecnico e fissare i pannelli con i morsetti intermedi e terminali.

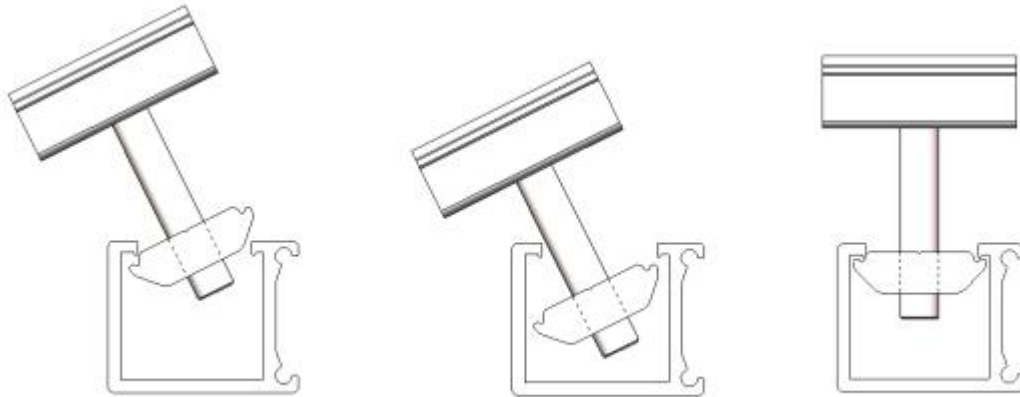
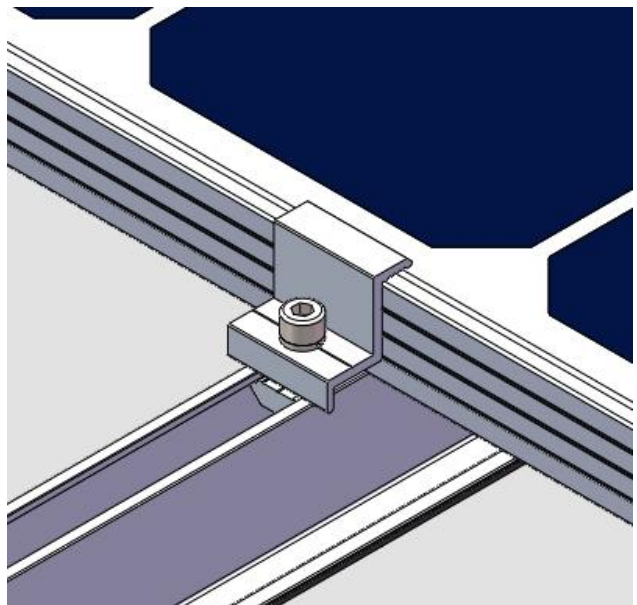
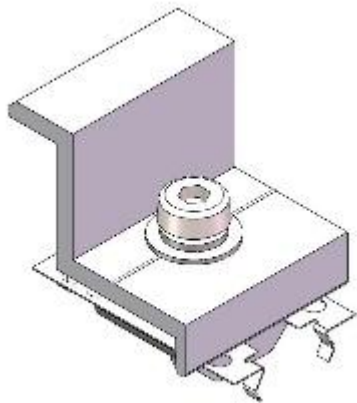
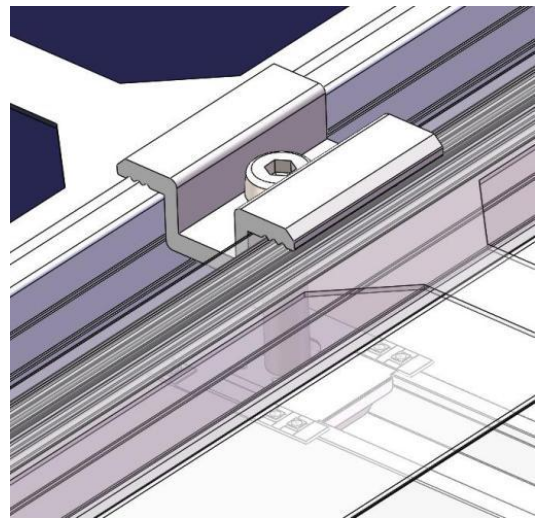
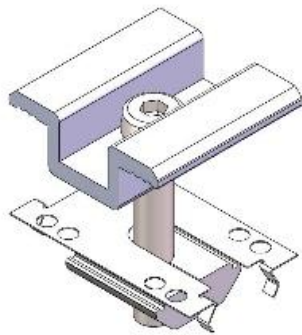


Figura - 1

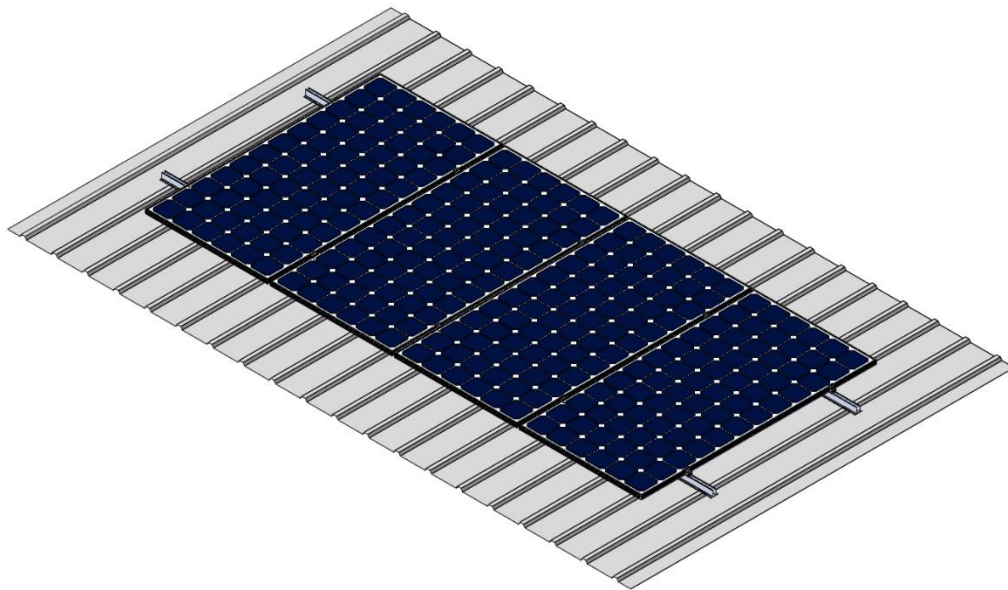
5.2.1 Montare la molletta di messa a terra sotto il morsetto terminale, quindi inclinare il dado del binario del morsetto terminale nel canale della mini guida. Posizionare il primo pannello sulla mini guida e fissarlo con il morsetto terminale e la molletta di messa a terra. I perni della molletta di messa a terra devono penetrare sia nel telaio del pannello che nella mini guida.



5.2.2 Montare la molletta di messa a terra sotto il morsetto intermedio e inclinare il dado del binario del morsetto intermedio nel canale della mini guida e vicino al primo pannello, quindi posizionare il secondo pannello sulla stessa mini guida e fissare i due pannelli con il morsetto intermedio e la molletta di messa a terra. I perni della molletta di messa a terra devono penetrare sia nel telaio del pannello che nella mini guida.



Installare gli altri pannelli seguendo i passaggi precedenti.



5.3 Installare il capocorda di messa a terra (se non è necessario, saltare questo passaggio)

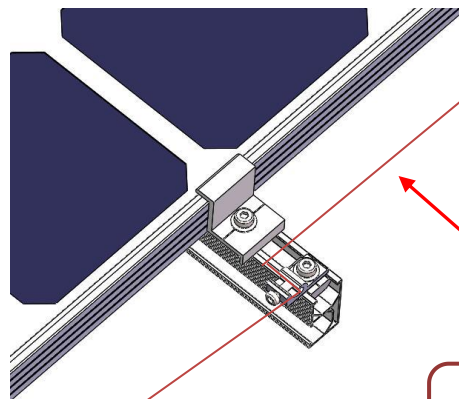
5.3.1 Installare il capocorda di messa a terra sull'ultima mini guida.

Bullone M8

Rondella elastica M8

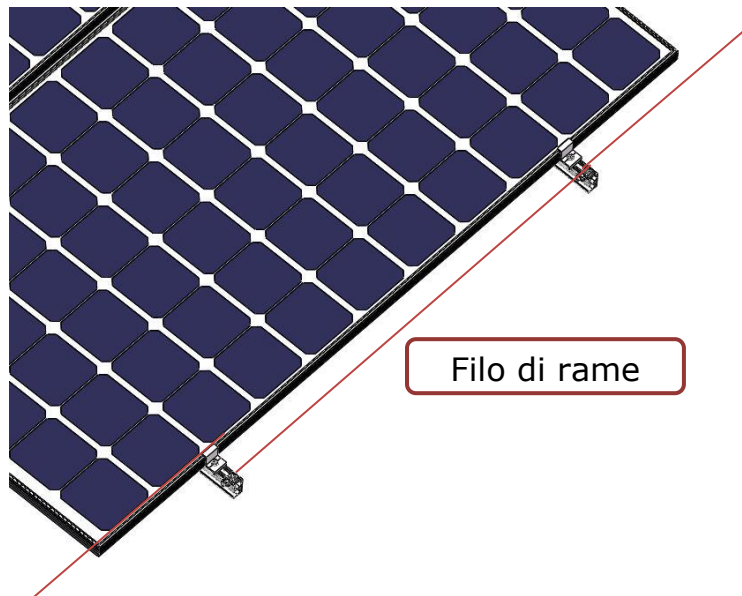
Rondella piatta M8

Dado della guida



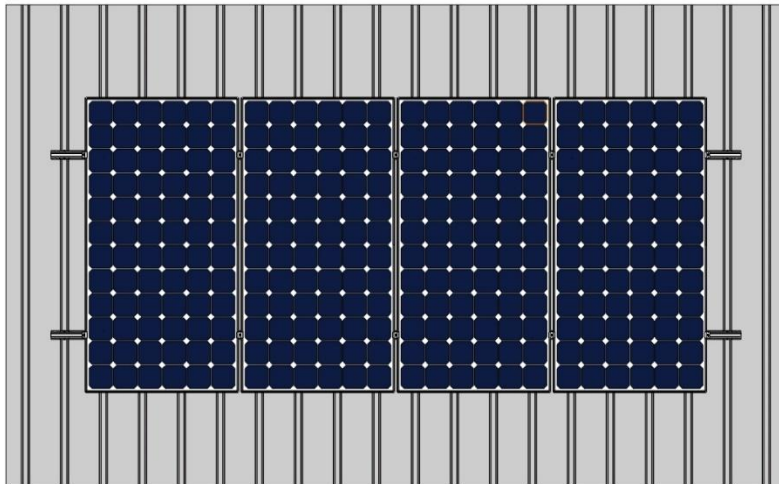
Bullone M6 per il fissaggio del filo di rame

5.3.2 Collegare le matrici dei pannelli con il filo di rame attraverso i capicorda di messa a terra e serrare il bullone M6x16.



Filo di rame

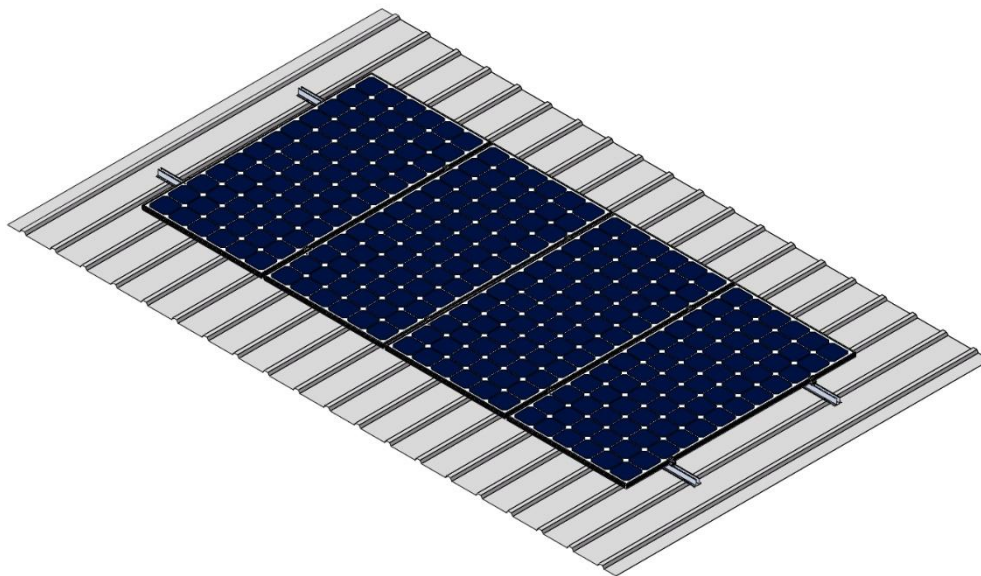
5.4 Viste dopo l'installazione



Vista dall'alto



Vista laterale



Vista generale

VI. Avvertenza

6.1 Note tecniche relative alle dimensioni di installazione

Tutte le dimensioni devono essere basate sullo schema tecnico specifico. Il presente manuale di installazione ha il solo scopo di descrivere il metodo di installazione del prodotto.

6.2 Note sull'installazione di elementi di fissaggio in acciaio inossidabile

Poiché l'acciaio inossidabile ha una buona duttilità, essenzialmente diversa da quella dell'acciaio al carbonio, l'uso improprio dell'acciaio inossidabile porterà all'impossibilità di avvitare bulloni e dadi. In altre parole, lo "blocco" è comunemente noto come "grippaggio". La prevenzione del blocco comprende principalmente i seguenti aspetti:

2.1 Riduzione del coefficiente di attrito

- (1) Assicurarsi che la superficie della filettatura sia pulita (ad esempio, priva di sabbia e di residui);
- (2) Durante l'installazione si consiglia di rivestire la superficie con cera ad acqua o lubrificante (come grasso e olio n. 40).

2.2 Installazione corretta:

- (1) Il filo deve essere ruotato perpendicolarmente all'asse del filo stesso, non inclinato;
- (2) Durante il processo di serraggio, la forza deve essere uniforme e la coppia di serraggio non deve superare il valore della coppia di sicurezza prescritto.
- (3) Scegliere se possibile una chiave dinamometrica o una chiave a bussola, evitando di usare chiavi inglesi o avvitatori elettrici; se si usano avvitatori elettrici, cercare di ridurre la velocità.
- (4) Evitare l'uso in condizioni di temperatura elevata, non ruotare rapidamente durante l'uso, evitare il blocco causato dal rapido aumento della temperatura (ad esempio, utilizzando un avvitatore elettrici, ecc.)