

COM100D_E-UNL-Ver12-202107 Versie : 1.2

COM100D/COM100E

Slimme Communicatiekast

Gebruikershandleiding

SUNGROW

Inhoud

1 Over deze handleiding	1
1.1 Geldigheid	1
1.2 Type beschrijving	1
1.3 Beoogd gebruik.....	1
1.4 Doelgroep	1
1.5 Deze handleiding gebruiken	2
1.6 Verklaring van symbolen	2
2 Veiligheidsinstructies	3
3 Productbeschrijving	5
3.1 Beschrijving van de functies	5
3.1.1 Korte inleiding.....	5
3.1.2 Netwerktoeepassing.....	5
3.2 Uiterlijk van het product.....	6
3.3 Afmetingen	6
4 Mechanische installatie	8
4.1 Uitpakken en inspectie	8
4.2 Vereisten voor locatie	9
4.3 Montagegereedschap.....	9
4.4 Montagewijze	9
4.4.1 Wandmontage	10
4.4.2 Paalmontage (optioneel).....	12
4.5 Magnetische basisantennaansluiting (optioneel).....	13
5 Elektrische aansluiting	15
5.1 Beschrijving van waterdichte aansluitingen.....	15
5.2 Interne structuur.....	16
5.3 Voorbereiding voor kabelverbinding	17
5.4 Aarding	17
5.5 Externe AC-voedingskabel.....	18
5.6 RS485-poort.....	19
5.7 Ethernet-poort	20
5.8 I/O-module (Optioneel)	21

5.9 Externe DC-voedingskabel.....	23
5.10 Inspectie na kabelaansluiting.....	24
6 Inbedrijfstelling	25
6.1 Inspectie voor inbedrijfstelling.....	25
6.2 Inbedrijfstellingsstappen.....	25
7 Functie bij vereisten netbeheerder	28
7.1 Beschrijving van de functies	28
7.2 Beschrijving van de interface.....	29
7.2.1 Digitale bedieningsinterface.....	29
7.2.2 Analoge bedieningsinterface	31
7.2.3 DRM bedieningsinterface	31
8 WEB-Interface	33
8.1 Werkingsvereisten	33
8.2 PC-netwerkparameters configureren	33
8.3 Aanmeldingsstappen	33
8.4 Interface beschrijving	34
9 Bijlage	36
9.1 Technische parameters.....	36
9.2 Droog-contact bedradingskabel.....	37
9.3 Kwaliteitsgarantie.....	38
9.4 Contactgegevens.....	39

1 Over deze handleiding

1.1 Geldigheid

Deze handleiding is geldig voor de slimme communicatiekast die door Sungrow Power Supply Co., Ltd zijn onderzocht en geproduceerd.

- COM100D
- COM100E

Bovenstaande slimme communicatiekasten worden hierna aangeduid als "COM100", tenzij anders aangegeven.

1.2 Type beschrijving

Type	Configuratie	Communicatiemogelijkheden
COM100D	Bevat de Logger1000A, schakelende voeding, overspanningsbeveiliging, micro-aardlekschakelaar en verlichtingsapparaat binnenin	Ondersteuning voor 4G-, Ethernet- en WLAN-communicatie
COM100E	Bevat de Logger1000B, schakelende voeding, overspanningsbeveiliging, miniatuuaraardlekschakelaar en verlichtingsapparaat binnenin	Ondersteuning voor Ethernet- en WLAN-communicatie



De magnetische basisantenne en I/O-module zijn optionele componenten. Als u ze wilt kopen, neemt u contact op met SUNGROW.

1.3 Beoogd gebruik

De handleiding biedt gedetailleerde informatie over de COM 100 en een beschrijving van de installatie en bediening van het apparaat.

1.4 Doelgroep

Deze handleiding is voor de technisch bevoegde personen die verantwoordelijk zijn voor installatie, bediening en onderhoud van de COM100, alsmede voor de gebruikers die het apparaat dagelijks bedienen.

1.5 Deze handleiding gebruiken

Lees deze handleiding voorafgaand aan het gebruik van het apparaat zorgvuldig door. Bewaar de handleiding voor toekomstige referentie op een geschikte plek.

Alle rechten voorbehouden, inclusief de afbeeldingen, symbolen en labels die in deze handleiding worden gebruikt. Het zonder voorafgaande schriftelijke toestemming van SUNGROW reproduceren of openbaar maken van de inhoud van deze handleiding of delen daarvan is streng verboden.

De inhoud van de handleiding wordt afhankelijk van de ontwikkeling van het product regelmatig bijgewerkt of herzien. Mogelijk zijn er voor latere versies van de module wijzigingen in handleidingen. Als er enige inconsistentie is, prevaleert het eigenlijke product.

1.6 Verklaring van symbolen

Deze handleiding bevat belangrijke veiligheids- en bedieningsvoorschriften die nauwkeurig moeten worden opgevolgd tijdens de installatie en het onderhoud van de apparatuur.

Houd voor een optimaal gebruik van deze handleiding rekening met de onderstaande uitleg van de gebruikte symbolen.

DANGER

GEVAAR verwijst naar een direct gevaar met een hoog risico op ernstig of dodelijk letsel indien het gevaar niet wordt vermeden.

WARNING

WAARSCHUWING verwijst naar een direct gevaar met een gemiddeld risico op ernstig of dodelijk letsel indien het gevaar niet wordt vermeden.

CAUTION

VOORZICHTIG verwijst naar een direct gevaar met een laag risico op licht of matig letsel indien het gevaar niet wordt vermeden.

NOTICE

LET OP verwijst naar een situatie die schade aan apparatuur of goederen tot gevolg kan hebben indien de situatie niet wordt vermeden.



OPMERKING verwijst naar aanvullende informatie, benadrukkingen of tips om problemen op te lossen of tijd te besparen.

2 Veiligheidsinstructies

Dit hoofdstuk bevat een overzicht van de veiligheidsinstructies die in acht moeten worden genomen bij het gebruik van de COM100.

De COM100 is ontwikkeld en getest overeenkomstig de internationale veiligheidsvoorschriften. Net als bij alle andere elektrische en elektronische apparatuur is strikte naleving van de veiligheidsvoorschriften vereist tijdens installatie, inbedrijfstelling, bediening en onderhoud van de COM100.

Een verkeerde bediening of toepassing kan leiden tot:

- ernstig of dodelijk letsel bij de gebruiker of een derde partij;
- schade aan de COM100 of andere eigendommen.

Raadpleeg daarom voorafgaand aan elk werk aan de omvormer altijd eerst de volgende veiligheidsinstructies. Alle werkgerelateerde veiligheidswaarschuwingen en opmerkingen worden in het betreffende hoofdstuk aangegeven.

WARNING

Bediening en elektrische werkzaamheden mogen uitsluitend worden verricht door gekwalificeerd technisch personeel.

Voorafgaand aan de installatie

NOTICE

Controleer het apparaat bij ontvangst op mogelijke transportschade. Neem contact op met SUNGROW of met het logistiek bedrijf indien er sprake is van een probleem.

De betrokken gebruikers moeten bekend zijn met zowel de veiligheidsinstructies in deze handleiding als met de overige veiligheidsvoorschriften voor de installatie, de bediening en het onderhoud van de COM100.

Correcte verplaatsing, transport, installatie, bediening en onderhoud zijn belangrijk voor de lange termijn werking van de COM100.

Tijdens de installatie

NOTICE

De COM100 mag uitsluitend worden gebruikt overeenkomstig de beschrijving in deze handleiding. Aanpassingen van het product zonder toestemming van SUNGROW of gebruik van reserveonderdelen die niet afkomstig zijn van of worden aanbevolen door SUNGROW, kunnen leiden tot brand, elektrische schokken of andere schade.

NOTICE

Schakel alle elektrische aansluitingen en de upstream ingangsschakelaar uit zodat de COM100 spanningsvrij is tijdens de installatie.

Onderhoud en vervanging

WARNING

Onderhoud van de COM100 mag uitsluitend worden uitgevoerd door een onderhoudsmonteur van SUNGROW of ander gekwalificeerd personeel. Onderhoud of vervanging van de modules of andere onderdelen door de eindgebruiker is verboden. Onjuist handelen kan leiden tot ernstig persoonlijk letsel of materiële schade.

NOTICE

Vervang geen interne onderdelen van de COM100 zonder toestemming. SUNGROW is niet aansprakelijk voor de mogelijke schade die het negeren van deze waarschuwing met zich meebrengt.

3 Productbeschrijving

3.1 Beschrijving van de functies

3.1.1 Korte inleiding

COM100 integreert de hardware- en softwarefuncties van de Logger1000 voor data-acquisitie die van toepassing is op scenario's met netaansluiting onder de 540 V, voornamelijk industriële, commerciële en huishoudelijke scenario's. Het ondersteunt verschillende netwerkmodi en installatievormen, evenals de beveiligingsfunctie. Het beschikt over flexibele netwerkencommunicatie, extra onderhoud en eenvoudige bediening.

Flexibele netwerkencommunicatie

- Ondersteuning voor RS485-, Ethernet- en WLAN-communicatie
- Ondersteuning van toegang door verschillende omgevingsensoren, Smart Energy Meters en Meteo Stations
- Ondersteuning van online diagnose van IV-curve met iSolarCloud

Ondersteuning bij onderhoud

- Ondersteuning voor batchgewijze parameterinstelling en software-upgrade voor omvormers
- Ondersteuning voor remote-desktopfunctie
- Ondersteuning voor regulerende instructies en vermogensfactorregeling via het net
- Ondersteuning voor lokale realtime monitoring
- Ondersteuning voor automatisch opzoeken en toewijzen van omvormeradres

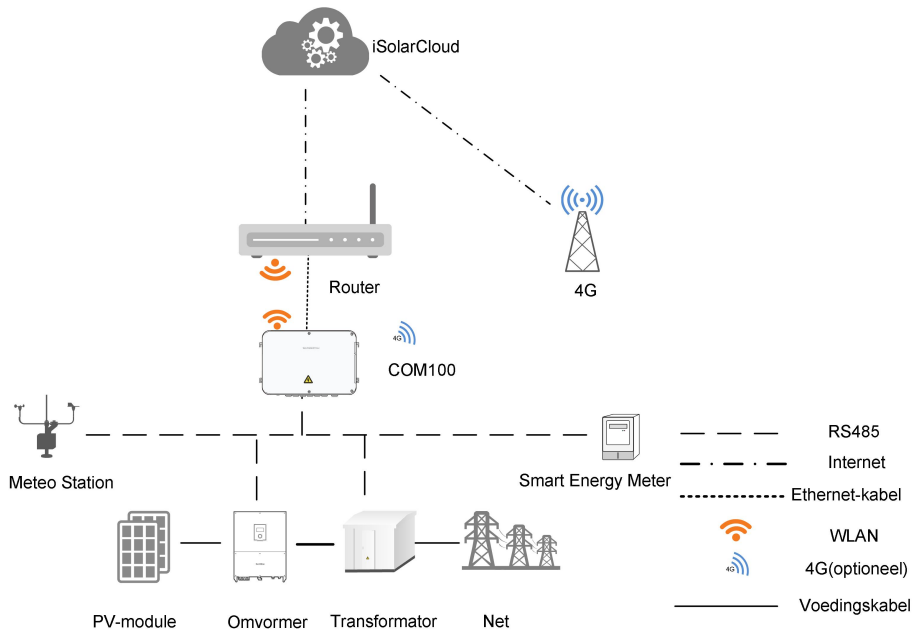
Eenvoudige bediening

- Uitgerust met verlichtingsapparaat voor eenvoudig nachtonderhoud
- Kunststof behuizing, lichtgewicht en eenvoudigere installatie

3.1.2 Netwerktoeepassing

De COM100 kan de bedrijfsinformatie van het PV-systeem in realtime bewaken en deze informatie naar de achtergrond overbrengen.

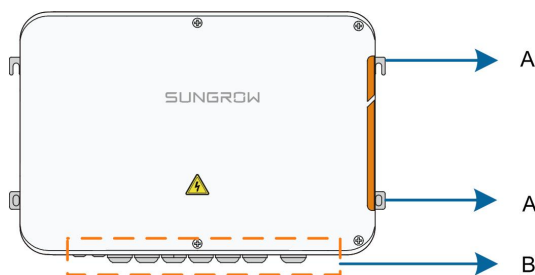
De COM100 kan worden aangesloten op iSolarCloud via Ethernet, WLAN of 4G-netwerk.



⚠ WARNING

De apparatuur is een professioneel product.
Het is ten strengste verboden voor niet-professionals om deze apparatuur te installeren en te bedienen.

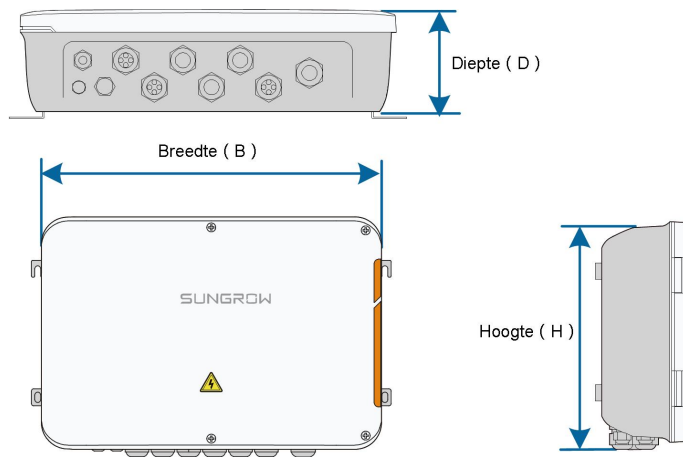
3.2 Uiterlijk van het product



Onderdeel	Naam	Beschrijving
A	Montagebeugel	4, voor eenvoudige installatie
B	Waterdichte aansluiting	Voor details over de definitie, zie paragraaf 5.1 "Beschrijving waterdichte aansluiting".

3.3 Afmetingen

De afmetingen van de COM100 zijn als volgt:



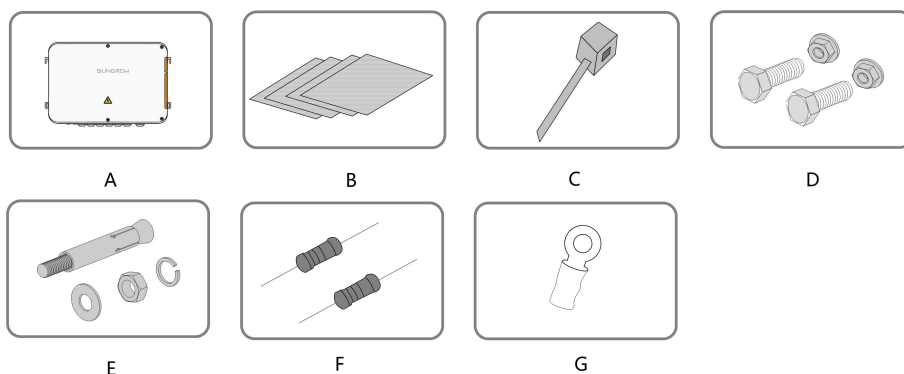
Afbeelding 3-1 COM100 afmetingen

Breedte (B)	Hoogte (H)	Diepte (D)
460 mm	315 mm	126 mm

4 Mechanische installatie

4.1 Uitpakken en inspectie

Controleer de volledigheid van de levering aan de hand van de pakbon. De volgende items moeten worden meegeleverd:



Afbeelding 4-1 Omvang van de levering

Onderdeel	Naam	Beschrijving
A	COM100	-
B	Documenten	Snelle handleiding, leveringsinspectierapport, pakbon, garantiekaart en certificaat
C	Kabelbinder	12, gebruikt voor het binden van de kabels
D	Zeskantige bout	4, M6 x 45, gebruikt voor wandmontage om het apparaat op het metalen oppervlak te bevestigen
E	Keilbout	4, M6 x 60, gebruikt voor wandmontage om het apparaat op de betonnen muur te bevestigen
F	Afsluitweerstand	6x120 Ω Opmerking: als er meer dan 15 apparaten op de RS485-bus zijn aangesloten, wordt aanbevolen om een 120 Ω -afsluitweerstand parallel aan te sluiten op de A- en B-lijnen aan de kop van de bus
G	OT-aansluiting	M4x10, gebruikt voor aardingsverbinding

4.2 Vereisten voor locatie

- Met de beschermingsklasse IP66 kan de COM100 zowel binnen als buiten (vaker) worden geïnstalleerd.
- Bedrijfstemperatuur: -30°C tot +60°C; en omgevingsvochtigheid: 5% tot 95%, zonder condensatie. Anders worden de interne componenten beschadigd.
- Neem maatregelen tegen vocht en corrosie.

4.3 Montagegereedschap

Het onderstaande montagegereedschap wordt aanbevolen, maar is mogelijk niet in alle gevallen toereikend. Gebruik indien nodig andere hulpmiddelen.



4.4 Montagewijze

COM100 kan op een muur of op een paal worden gemonteerd.

WARNING

Houd tijdens het installatieproces rekening met het gewicht van de COM100! Omkantelen of vallen van het apparaat door ondeskundige bediening kan lichamelijk letsel veroorzaken!

4.4.1 Wandmontage



Monteer de COM100 op de betonnen muur of het metalen oppervlak volgens de plaatselijke omstandigheden.

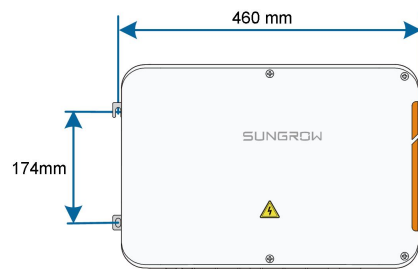
DANGER

Vermijd het boren van gaten in de nutsleidingen en/of kabels die aan de achterkant van de muur zijn bevestigd!

NOTICE

Het bedieningspersoneel moet tijdens het boorproces een veiligheidsbril en een stofmasker dragen om inademing van stof of contact met de ogen te voorkomen.

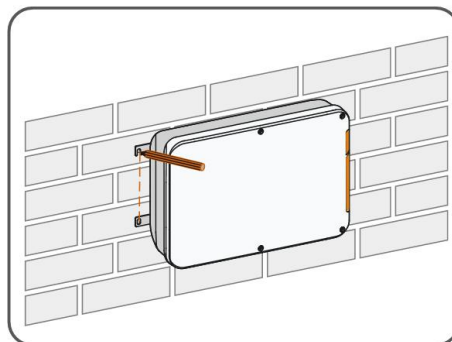
De volgende afbeelding toont de inbouwmaten van de COM100.



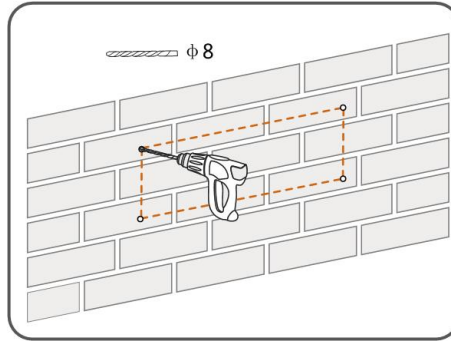
4.4.1.1 Betonnen muur

Stap 1 Kies een geschikt installatieoppervlak.

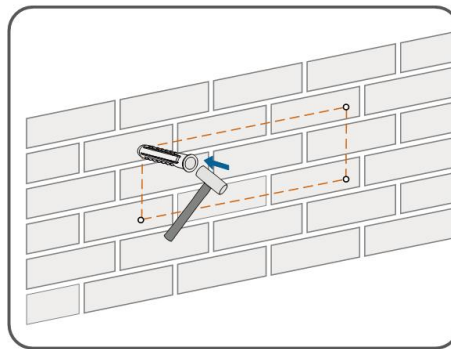
Stap 2 Markeer posities voor het boren van gaten met een markeerstift.



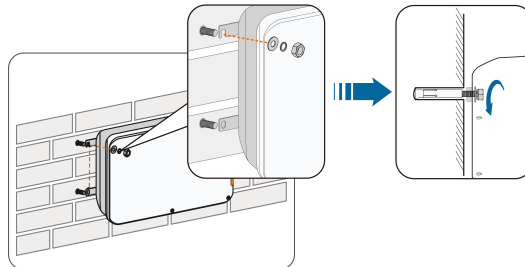
Stap 3 Boor de gaten met een boor volgens de eerder gemaakte markeringen.



Stap 4 Gebruik een rubberen hamer om alle keilbouten in de leveringsaccessoires aan de gaten te bevestigen.



Stap 5 Gebruik de moeren, platte ringen en veerringen in de meegeleverde accessoires om COM100 op het installatieoppervlak te bevestigen.

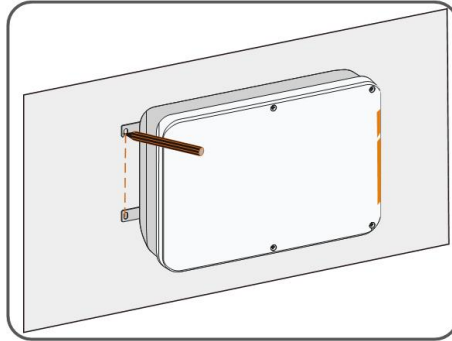


-- Einde

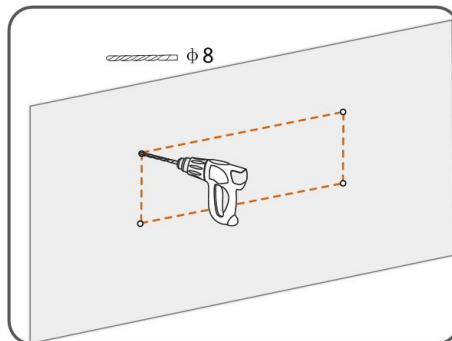
4.4.1.2 Metalen oppervlak

Stap 1 Kies een geschikt installatieoppervlak.

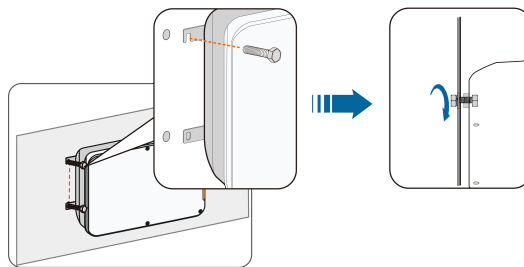
Stap 2 Markeer posities voor het boren van gaten met een markeerstift.



Stap 3 Boor de gaten met een boor volgens de eerder gemaakte markeringen.



Stap 4 Gebruik de zeskantbouten en moeren in de meegeleverde accessoires om COM100 op het installatieoppervlak te bevestigen.



Stap 5 Controleer en zorg ervoor dat de COM100 stevig op zijn plaats zit.

-- Einde

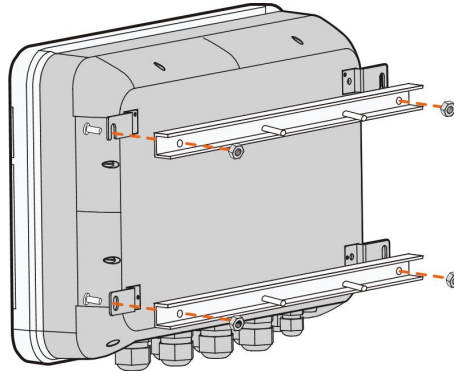
4.4.2 Paalmontage (optioneel)

COM100 kan op een paal worden gemonteerd. Als u dit schema moet aanschaffen, neem dan contact op met SUNGROW die de ontwerptekeningen zal verstrekken.

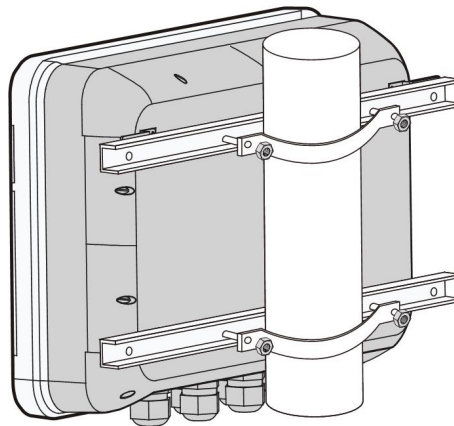
Accessoires die bij de COM100 worden geleverd, zijn onder andere bijpassende schroefmontage, moeren, beugels, klemmen, enz.

De installatieprocedure gaat als volgt:

Stap 1 Veranker de COM100 aan de montagebeugels met behulp van de schroefconstructie via de montagesleuven, zoals weergegeven in de onderstaande afbeelding.



Stap 2 Bevestig de montagebeugels aan de klemmen met behulp van de moeren.

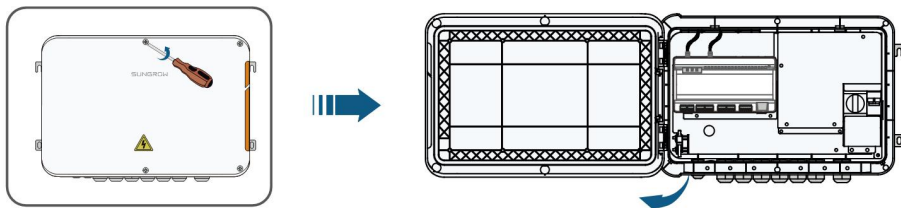


-- Einde

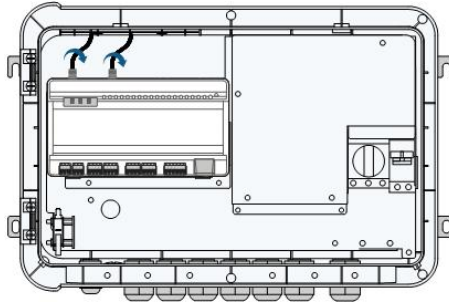
4.5 Magnetische basisantenneaansluiting (optioneel)

COM100 heeft een ingebouwde antenne. Als COM100 in een container wordt geïnstalleerd, moet een magnetische basisantenne worden gekocht om de signaalafscherming te verwijderen.

Stap 1 Draai de 4 schroeven aan de voorzijde van de COM100 los en open de voorklep van de kast.

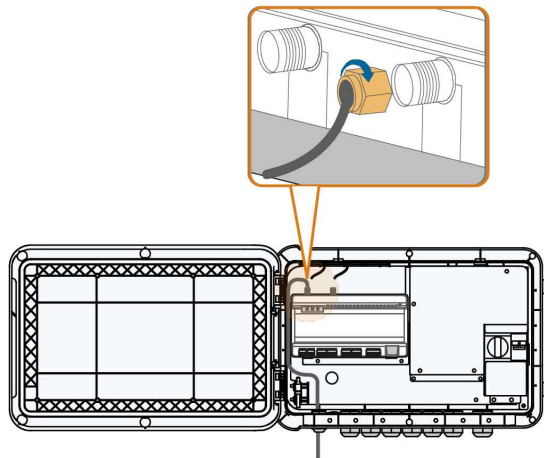


Stap 2 Schroef de ingebouwde antenne van COM100 los.

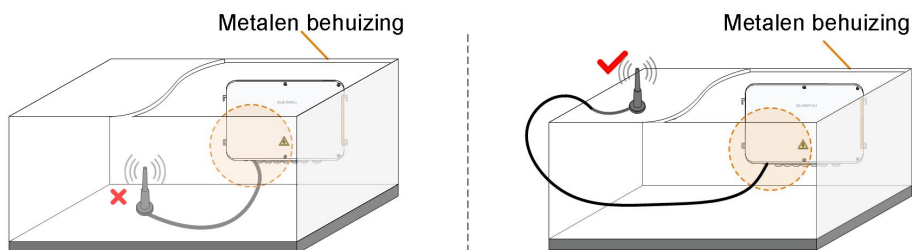


Stap 3 Maak de waterdichte aansluiting "RF" aan de onderkant van de COM100 los.

Stap 4 Leid de antenne door de waterdichte "RF"-aansluiting en bevestig de moer aan het uiteinde van de antenne met de klok mee op de overeenkomstige aansluiting aan de onderkant van de Logger1000.



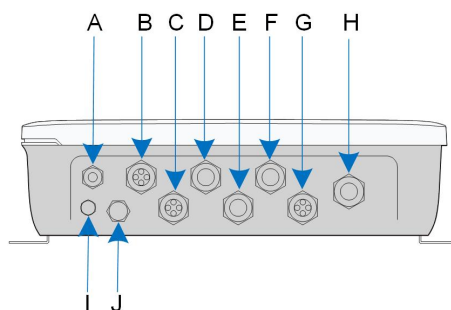
Stap 5 Plaats de zuignapantenne op een metalen oppervlak buiten de container.



-- Einde

5 Elektrische aansluiting

5.1 Beschrijving van waterdichte aansluitingen



Afbeelding 5-1 Waterdichte aansluitingen aan de onderkant van COM100

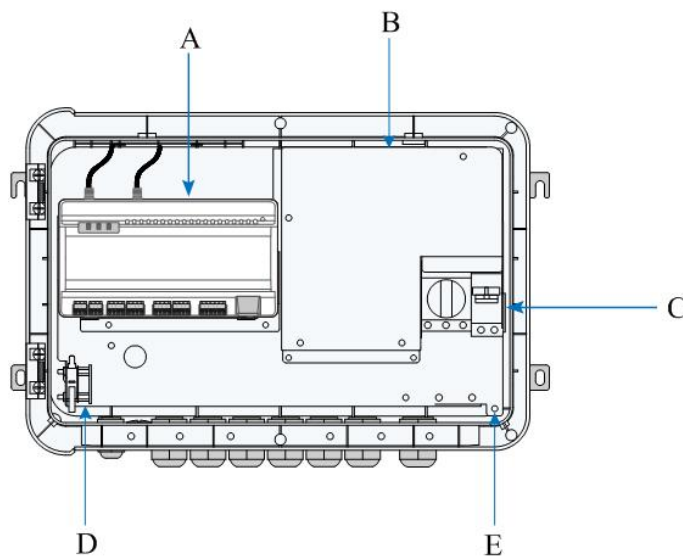
Tabel 5-1 Beschrijving van waterdichte aansluitingen

Nr.	Label	Beschrijving	Aanbevolen kabelspecificaties	Kabeltype
A	RF	Gereserveerde, antenne waterdichte aansluiting	-	-
B	AI/DI	AI/DI waterdichte aansluiting	2 x (1-1,5) mm ²	UV-geclassificeerd getwiste draadparen met een afschermd laag voor buitengebruik
C	DI/DRM	AI/DRM waterdichte aansluiting		
D	RS485-1	RS485 waterdichte aansluiting	2 x (0,75-1,5) mm ²	UV-geclassificeerd CAT5-kabel met een afschermd laag voor buitengebruik
E	ETH	Ethernet waterdichte aansluiting	-	

Nr.	Label	Beschrijving	Aanbevolen kabelspecificaties	Kabeltype
F	RS485-2/ IOM	RS485/IO waterdichte aansluiting	2 x (0,75-1,5) mm ²	UV-geclassificeerd getwiste draadparen met een afschermd laag voor buitengebruik
G	-	Gereserveerd	-	-
H	AC (100~277- V)	Waterdichte aansluiting voor 100 VAC~277 VAC-voeding.	2 x (1-1,5) mm ²	UV-geclassificeerde draad voor buitengebruik
I	-	Water- en stofdicht ventilatieventiel	-	-
J	-	Gereserveerd	-	-

5.2 Interne structuur

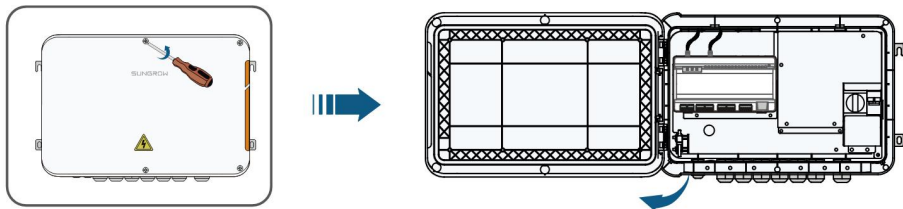
De interne structuur van de COM100 wordt weergegeven in de volgende afbeelding.



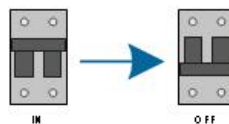
Nr.	Beschrijving
A	Logger1000A of Logger1000B
B	I/O-module, schakelende voeding, overspanningsbeveiliging en 24VDC-voeding
C	Miniatuur aardlekschakelaar, gebruikt voor het aansluiten/loskoppelen van de externe 220VAC-voeding;
D	Verlichtingsapparaat, doe het licht aan voordat u de beschermkap aan de voorzijde van de kast opent voor eenvoudig nachtonderhoud
E	Aardingsaansluiting

5.3 Voorbereiding voor kabelverbinding

Stap 1 Draai de 4 schroeven aan de voorzijde van de COM100 los en open de voorklep van de kast (zie onderstaande afbeelding).



Stap 2 Schakel de COM100-voedingsschakelaar uit.

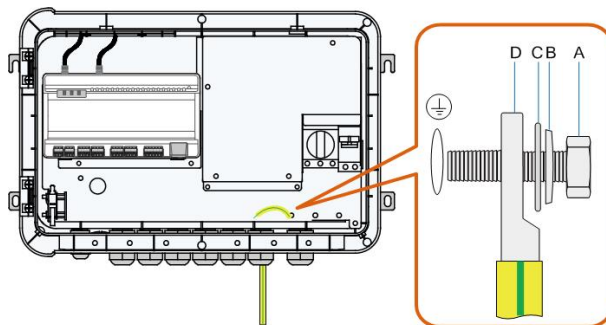


-- Einde

5.4 Aarding

Stap 1 Strip de isolatielaag van de aardingskabel en krimp de gestripte kabel op de OT-klem.

Stap 2 Bevestig de aardingskabel in de volgorde van kruisverzonken bevestigingsmiddel, OT-aansluiting en aardingsgat.

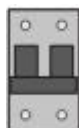


Onderdeel	Beschrijving
A	M4 x 10 kruisverzonken bevestigingsmiddel
B	Platte ring
C	Veerring
D	OT-aansluiting

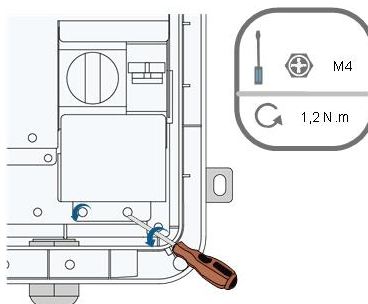
-- Einde

5.5 Externe AC-voedingskabel

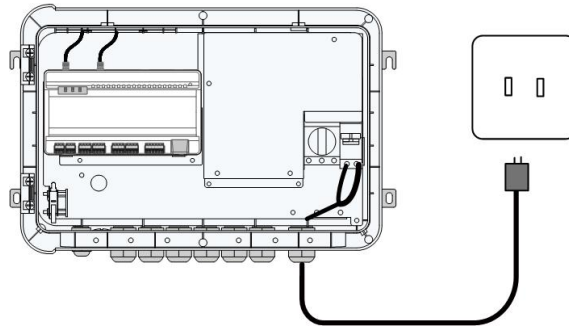
COM100 is ontworpen met een externe AC-voedingspoort aan de onderkant van de externe 220 V AC-stroomonderbreker, zoals weergegeven in de onderstaande afbeelding.



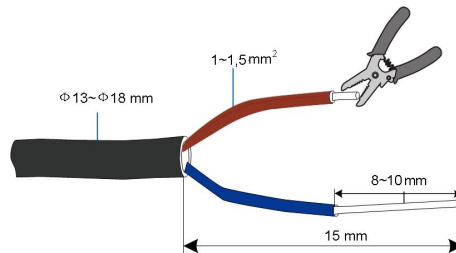
Stap 1 Draai de twee schroeven in de onderstaande afbeelding los en open het schot.



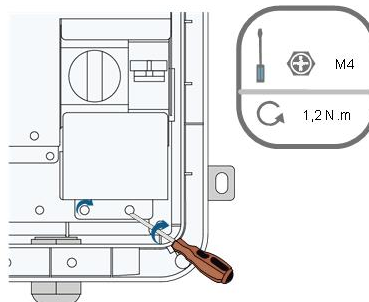
Stap 2 Maak de waterdichte aansluiting "AC (100~277V)" los en steek de externe voedingskabel door de waterdichte aansluiting in de overeenkomstige aansluiting van de miniaturaardlekschakelaar in de COM100.



Stap 3 Strip de kabel en sluit deze aan op de corresponderende aansluiting in de COM100.



Stap 4 Bedek het schot en gebruik een schroevendraaier om de schroeven vast te draaien.



Stap 5 Maak de waterdichte aansluiting "AC (100~277V)" vast.

-- Einde

5.6 RS485-poort

Raadpleeg de gebruikershandleiding van de dataregistratie Logger1000 voor details over de bedradingsmodus van de RS485-poort.

**NOTICE**

Zorg er bij het aansluiten van de omvormer op externe apparaten met de RS485-communicatiekabel voor dat de externe apparaten zijn beveiligd tegen blikseminslag.

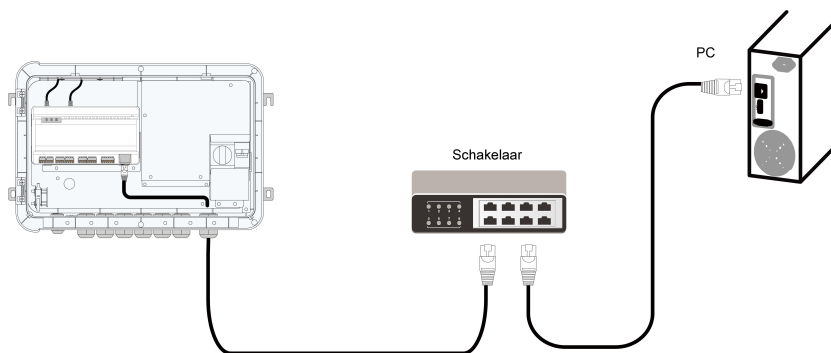
5.7 Ethernet-poort

De COM100 kan via de Ethernet-poort worden aangesloten op de achtergrond van het PV-systeem en het communicatieprotocol is standaard Modbus TCP of IEC104.

Stap 1 Bereid een geschikte lengte Ethernet-kabel voor.

Stap 2 Steek het ene uiteinde van de kabel in de poort van de Ethernet-switch en het andere uiteinde in de "ETH"-poort van de Logger1000 in de COM100.

Stap 3 Stel het IP-adres van de ETH-poort in op hetzelfde netwerksegment als dat van het achtergrondbewakingssysteem.



Afbeelding 5-2 Aansluiting op PV-achtergrondstelsysteem

NOTICE

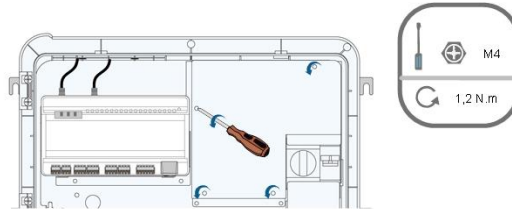
Standaard IP van de "ETH": IP12.12.12.12.

-- Einde

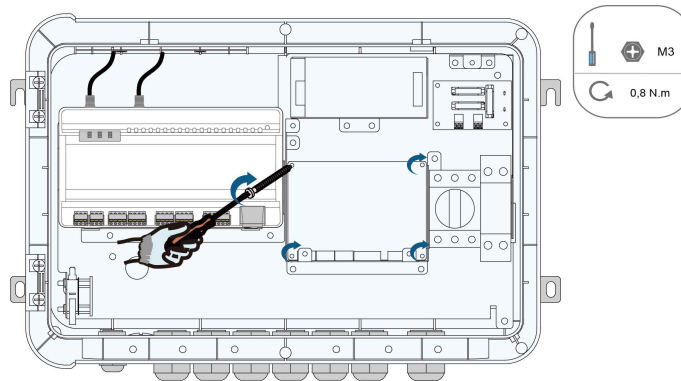
5.8 I/O-module (Optioneel)

COM100 ondersteunt uitbreiding van de I/O-module. Neem contact op met SUNGROW als u de I/O-module wilt aanschaffen.

Stap 1 Draai de vier schroeven op het schot van de I/O-module los en open het schot.

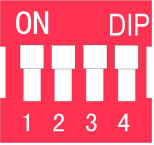


Stap 2 Gebruik schroeven om de printplaat vast te zetten.

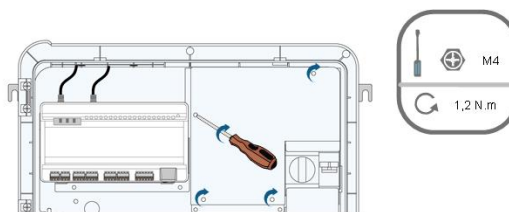


Stap 3 Gebruik de DIP-switch om het communicatieadres in te stellen op een waarde tussen 1 en 15.

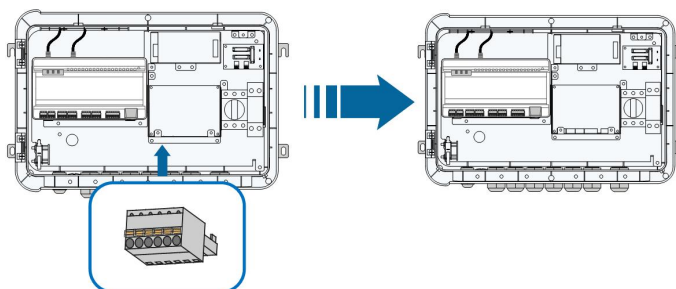
Illustratie instelling communicatieadres	Binair adres	Decimaal adres
	0001	1 ($1 \times 2^0=1$)
	0010	2 ($1 \times 2^1+0 \times 2^0=2$)
	0011	3 ($1 \times 2^1+1 \times 2^0=3$)

Illustratie instelling communicatieadres	Binair adres	Decimaal adres
⋮	⋮	⋮
	1111	$1 \times 2^3 + 1 \times 2^2 + 1 \times 2^1 + 1 \times 2^0 = 15$

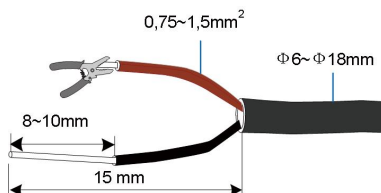
Stap 4 Installeer het schot van de I/O-module en draai de vier schroeven erop vast.



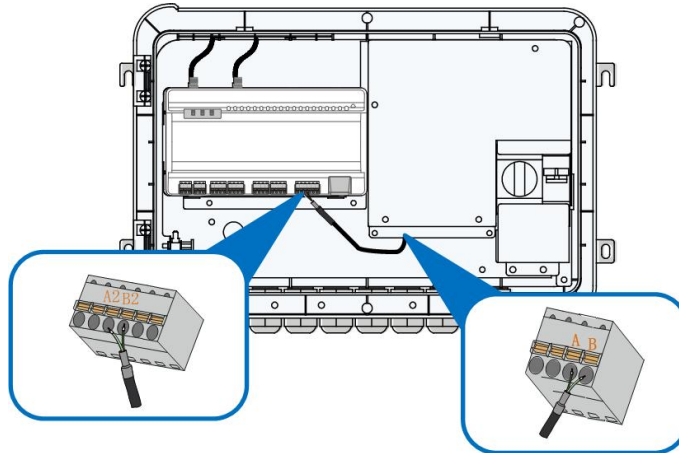
Stap 5 Steek de aansluiting in de positie die wordt getoond in de volgende afbeelding.



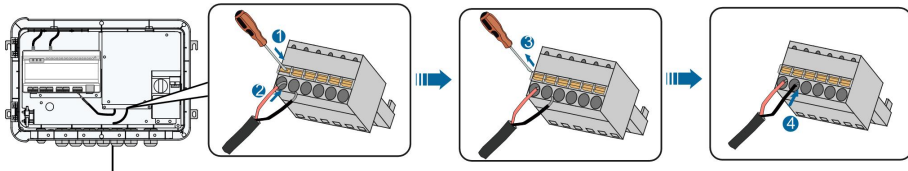
Stap 6 Gebruik een draadstriptang om de bescherm laag en isolatielaag aan beide zijden van de communicatiekabel te verwijderen, zoals weergegeven in de onderstaande afbeelding.



Stap 7 Sluit de ene kant van de kabel aan op de "A2B2"-poort aan de onderkant van de dataregistratie Logger1000 en de andere kant van de kabel op de "AB"-poort op de I/O-module.



Stap 8 Leid de externe communicatiekabel door de waterdichte aansluiting "RS485 – 2/IOM" aan de onderkant van COM100 en sluit de kabel aan op de AI/DI-poort op de I/O-module.



Stap 9 Maak de waterdichte aansluiting "RS485 – 2/IOM" vast.

-- Einde

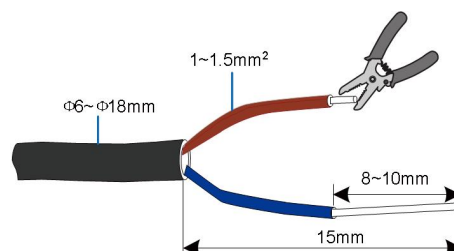
5.9 Externe DC-voedingskabel

De 24 VDC-voedingspoort in de COM100 is de "24V IN" en "24V OUT" poort aan de onderkant van de Logger. Het nominale vermogen is 10W en het max. vermogen is 12W.

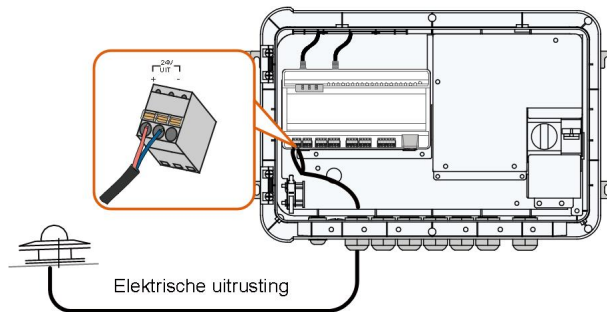
De COM100 kan het aangesloten externe apparaat voorzien van 24 VDC-stroom.

Stap 1 Maak een ongebruikte waterdichte aansluiting aan de onderkant van de COM100 los.

Stap 2 Leid de DC-kabel door de waterdichte aansluiting. Strip de kabelomhulsing en de isolatielaag van de DC-kabel op de juiste lengte met een draadstriptang.



Stap 3 Steek de gestripte DC-kabel in de poorten "24V OUT +" en "24V OUT -" van de Logger1000.



Stap 4 Maak de waterdichte aansluiting vast.

-- Einde

5.10 Inspectie na kabelaansluiting

Voer de volgende handelingen uit nadat de elektrische kabelverbinding is voltooid:

- Controleer of alle kabels correct zijn aangesloten.
- Trek de kabels voorzichtig naar achteren om ervoor te zorgen dat ze stevig op hun plaats zitten.
- Maak alle waterdichte klemmen vast en dicht openingen aan de onderkant van de aansluitingen af met brandwerende pasta.
- Sluit de voorklep van de COM100 en draai de schroeven vast.

6 Inbedrijfstelling

6.1 Inspectie voor inbedrijfstelling

Nr.	Onderdeel	Resultaat
1	Alle kabels zijn intact, goed geïsoleerd en hebben de juiste afmetingen	<input type="checkbox"/>
2	Alle kabels zijn correct en stevig aangesloten	<input type="checkbox"/>
3	De polariteit van de voedingskabel is correct. De aardkabel is betrouwbaar geaard	<input type="checkbox"/>
4	Dicht de openingen aan de onderkant van de waterdichte aansluitingen af met brandwerende pasta.	<input type="checkbox"/>

6.2 Inbedrijfstellingsstappen

Wanneer alle voorgaande items aan de vereisten voldoen, stelt u de COM100 voor de eerste maal in bedrijf.

Nr.	Stap	Resultaat
1	Inspectie voor inbedrijfstelling	<input type="checkbox"/>
2	Draai de miniatuur aardlekschakelaar van de COM100 naar de stand "AAN".	<input type="checkbox"/>
3	Controleer of de indicatoren van Logger1000 in de COM100 normaal knipperen.	<input type="checkbox"/>
4	Sluit de foutopsporings-pc via de netwerkkabel aan op de "ETH"-poort van de Logger1000 (standaard IP-adres van "ETH": 12.12.12.12). Log in op het web op 12.12.12.12 via de IE- of Chrome-browser.	<input type="checkbox"/>
5	Zorg ervoor dat de communicatiekabel tussen het apparaat en de Logger1000 in de COM100 stevig op zijn plaats zit en sluit de DC-aardlekschakelaar van de omvormer aan om ervoor te zorgen dat de omvormer van stroom wordt voorzien.	<input type="checkbox"/>
6	Configureer gerelateerde parameters aan de hand van de gebruikershandleiding van Logger1000.	<input type="checkbox"/>
7	Schakel de DHCP-service van de router in.	<input type="checkbox"/>

Nr.	Stap	Resultaat
8	<p>Stel het iSolarCloud-adres in als gegevens moeten worden geüpload naar de cloudserver.</p> <p>Het standaard iSolarCloud-station is "Chinees station".</p> <ul style="list-style-type: none"> • Gebruikers op het vasteland van China hebben toegang tot het "Chinees station". • Gebruikers in Europa hebben toegang tot het "Europees station". • Gebruikers in andere regio's hebben toegang tot het "Internationaal station". 	□
9	<p>Controleer de gegevens van de SUNGROW-stringomvormer op juistheid in de interface voor realtime-informatie.</p>	□
10	<p>Maak nieuwe installatie aan via de iSolarCloud-app en controleer de iSolarCloud-data op juistheid.</p>	□

De automatische zoekfunctie is alleen beschikbaar voor SUNGROW residentiële omvormers en stringomvormers waarvan de adressen automatisch worden toegewezen.

Apparaten van andere typen, zoals Smart Energy Meter en transformator, kunnen worden aangesloten op Logger1000 met de functie toevoegen van apparaten.

De adressen van de apparaten die op dezelfde communicatiepoort zijn aangesloten, moeten van elkaar verschillen.

Sla de instellingen na gebruik op, anders worden de instellingen niet van kracht.



Gebruik de iSolarCloud-app om een nieuwe installatie aan te maken. Gebruikers kunnen de QR-code op het voorlabel van de Logger1000 rechtstreeks scannen of handmatig de S/N invoeren om communicatieapparatuur toe te voegen. Raadpleeg de beknopte handleiding van de iSolarCloud-app voor meer informatie. Scan de onderste QR-code om de beknopte handleiding van de iSolarCloud-app te bekijken of te verkrijgen.



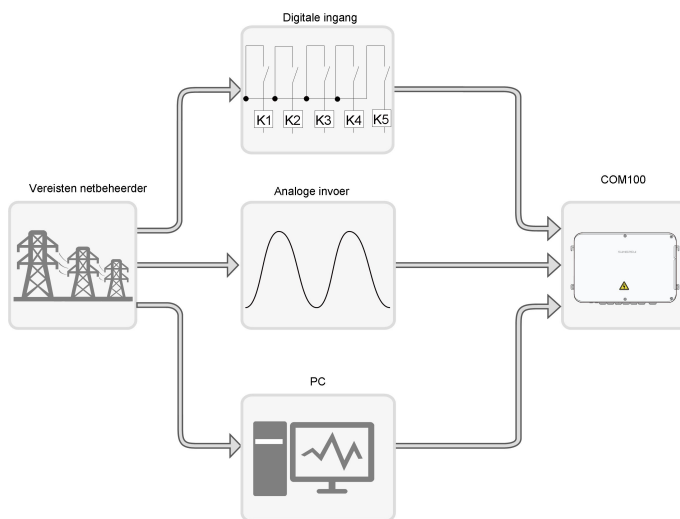
7 Functie bij vereisten netbeheerder



Alleen installatiepersoneel met enige kennis van communicatie kan de in dit hoofdstuk beschreven handelingen uitvoeren.

7.1 Beschrijving van de functies

De COM100 dient niet alleen als communicatiebeheerapparaat van een enkele PV-array/installatie, maar heeft ook de functie voor vermogensregeling. Verschillende regelingsmanieren kunnen aan verschillende regelingsvereisten voldoen. De COM100 kan het uitgangsvermogen van de SUNGROW-omvormer regelen en de regeling omvat voornamelijk de regeling van het actief vermogen en de regeling van blindvermogen. De COM100 kan het uitgangsvermogen van het apparaat regelen volgens de lokale vooraf ingestelde instructies. Bovendien kan het verzendinginstructies ontvangen via de communicatie op afstand (IEC104, MODBUS en TCP), AI en droog-contact (DI).



Afbeelding 7-1 Algeheel frame van vermogensregelingsfunctie

De COM100 ondersteunt closed-loop stroomregeling. De regelnauwkeurigheid en prestaties in realtime kunnen verder worden verbeterd door de Smart Energy Meter toe te voegen.

De COM100 ondersteunt snelle instructieoverdrachtskanalen (verwerkingsvertraging op ms-niveau) en zorgt ervoor dat de verzendinginstructies correct naar alle omvormers worden verzonden.

NOTICE

De bijbehorende functie voor vermogensdistributie is alleen beschikbaar als de omvormer actieve vermogensregeling, vermogensfactorregeling en blindvermogenregeling ondersteunt!

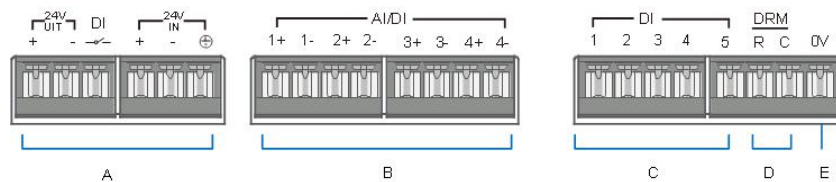
Raadpleeg voor meer informatie de gebruikershandleiding van de omvormer of neem contact op met de plaatselijke winkeliers.

7.2 Beschrijving van de interface

De COM100 is uitgerust met digitale besturingspoorten en analoge besturingspoorten voor het ontvangen van digitale instructies en analoge instructies die worden verzonden van uit de netbeheerder.

7.2.1 Digitale bedieningsinterface

De digitale bedieningsinterface bevindt zich aan de onderkant van de Logger1000 in de COM100.

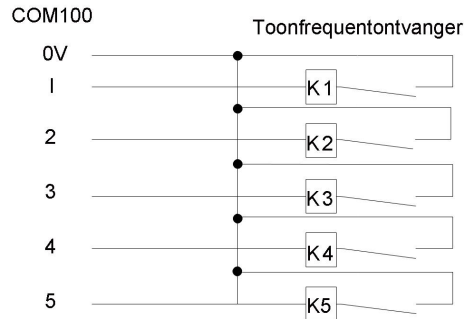


Tabel 7-1 Signaaldefinitie digitale besturingsinterface

Onderdeel	Signaal	Definitie
A	DI	Schakelaar voor het inschakelen van de AI/DI-functie.
B	AI/DI (1+, 1-, 2+, 2-, 3+, 3-, 4+, 4-)	4 analoge ingangskanalen en kan worden geschakeld naar 4 droog-contact signaalkanalen.
C	DI (1, 2, 3, 4, 5)	5 onafhankelijke ingang droog-contact signaalkanaal
D	DRM (R, C)	Werkt samen met de DI1 tot DI4 om de DRM-functie te bereiken
E	0V	Ingang droog-contact signaalaaarde

Draadloze ontvangercontroller (Toonfrequentontvanger)

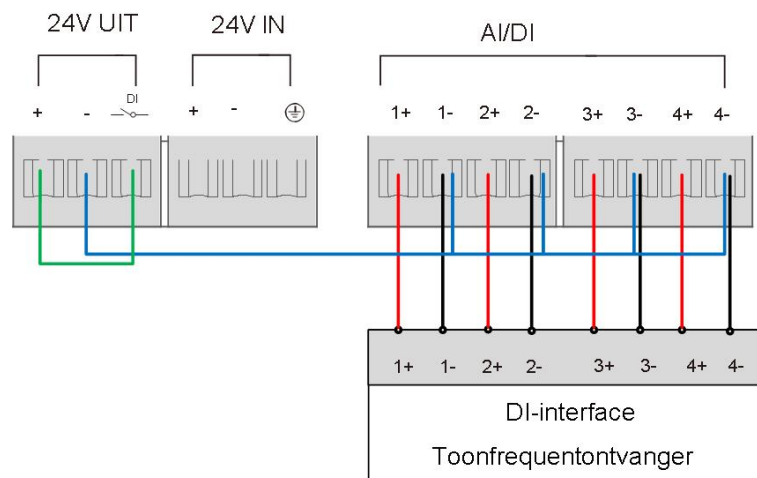
De bekabeling tussen de COM100 en de Toonfrequentontvanger wordt hieronder toegelicht:



In Duitsland en enkele andere Europese landen, gebruiken netbeheerders een toonfrequentontvanger om het netsignaal om te zetten en het op een droge contactmanier te verzenden. In dit geval moet de installatie het transmissiesignaal van het net via de droog-contact-communicatiewijze ontvangen.

Droog-contact voor het reactief vermogen

De aansluiting van de droog-contact voor het reactief vermogen is te zien op onderstaande afbeelding:



Afbeelding 7-2 De aansluiting van de droog-contact voor het reactief vermogen

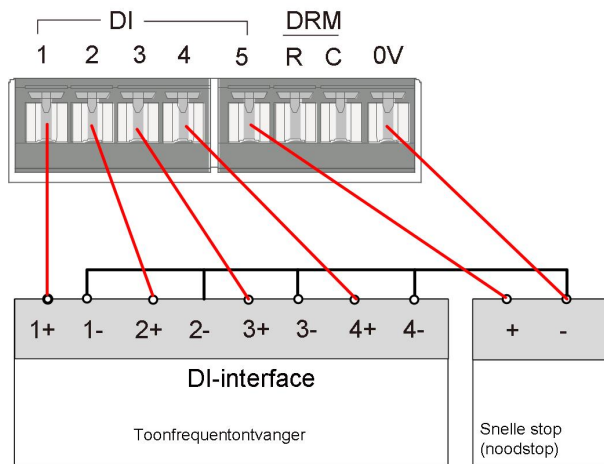
AI/DI-functie

Aan de onderkant van de Logger1000 bevinden zich 4 groepen poorten (1+, 1-, 1+, 1-, 2+, 2-, 3+, 3-, 4+, 4-) die compatibel zijn met de AI/DI-functie.

Gebruik bij het inschakelen van de AI/DI-functie een voedingskabel om de "24V OUT +"-poort en de DI-poort aan te sluiten, aangegeven door de groene lijn in de "[Afbeelding 7-2 De aansluiting van de droog-contact voor het reactief vermogen](#)".

Droog-contact voor het actief vermogen

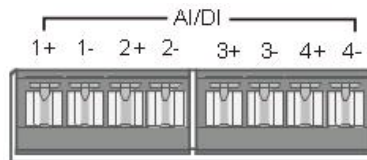
De aansluiting van de droog-contact voor het actief vermogen is te zien op onderstaande afbeelding:



Afbeelding 7-3 De aansluiting van de droog-contact voor het actief vermogen

7.2.2 Analoge bedieningsinterface

De analoge besturingsinterface bevindt zich aan de onderkant van de COM100 en er is een totaal van 4 analoge ingangspoorten, zoals weergegeven in de onderstaande afbeelding.



Tabel 7-2 Signaaldefinitie analoge besturingsinterface

Signaal	Definitie
1+, 1-, 2+, 2-, 3+, 3-, 4+, 4-	4 analoge ingangskanalen

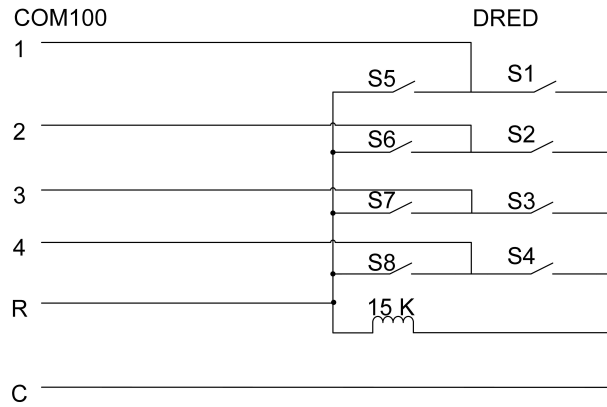
De COM100 ondersteunt 4 ingangen van 4 ~ 20mA analoge stromen of 4 ingangen van 0 ~ 10V analoge spanning.

7.2.3 DRM bedieningsinterface

De bedieningsinterface voor de Demand Respond Mode (vraagrespons, kortweg DRM) bevindt zich aan de onderkant van de Logger1000 in de COM100, zoals weergegeven in de onderstaande afbeelding.



De DRM-interface werkt samen met DI1 ~ DI4 om de DRM-functie te bereiken. De bekabeling tussen de COM100 en de DRED wordt hieronder toegelicht:



De DRM-interface vereist dat de COM100 kan worden aangesloten op de DRED via de bijbehorende bedradingsaansluiting of RJ45-connector.

8 WEB-Interface

8.1 Werkingsvereisten

Onderdeel	Parameter
Systeem	WIN7, WIN8, WIN10, of Mac OS
Browser	IE10 of hoger, Chrome45 of hoger, Safari11 of hoger
Min. resolutie	1366 x 768
CPU	CPU-frequentie hoger dan 2,5 GHz

8.2 PC-netwerkparameters configureren

De COM100 en de pc kunnen communiceren via Ethernet of WLAN. De overeenkomstige configuratie van netwerkparameters is als volgt:

Communicatiemo- gelijkheden	Configuratie	Webadres
(ETH) Ethernet	Stel het IP-adres van de PC en de COM100 in op hetzelfde netwerksegment. Het IP-adres van de COM100 is 12.12.12.12. Hierdoor kan het IP-adres van de pc worden ingesteld op 12.12.12.125 en is het subnetmasker 255.255.255.0.	12.12.12.12
WLAN	Schakel de draadloze netwerkinstelling van de pc in. Zoek naar de draadloze netwerknaam van de interne Logger1000 en maak er verbinding mee.	11.11.11.1

Opmerking: Toegang tot de WEB-pagina op een van de mogelijkheden volgens de werkelijke omstandigheden.

8.3 Aanmeldingsstappen

In dit hoofdstuk worden de inlogstappen kort beschreven aan de hand van de WLAN-login als voorbeeld.

Stap 1 Schakel de draadloze netwerkinstelling van de pc in en zoek naar de draadloze netwerknaam van de Logger1000, bijvoorbeeld "SG-A1234567890".



Het formaat van de naam van het draadloze netwerk is SG-X. "X" staat voor het serienummer van de Logger1000 en is te vinden op het label op de voorkant.

Het draadloze netwerk kan zonder wachtwoord worden aangesloten.

Stap 2 Voer het IP-adres 11.11.11.1 van de COM100 in de pc-adresbalk in om de algemene gebruikersaanmeldingsinterface te openen.

Stap 3 Klik op de knop "Inloggen" in de rechterbovenhoek, voer het standaardwachtwoord "pw1111" in en klik op "Inloggen" om de O te openen.

Gebruikerstype	Bedrijfstoestemming
Algemene gebruiker	De algemene gebruiker kan basisinformatie, realtime fout- en apparaatbewakingsinformatie van de COM100 bekijken.
O	Naast de machtigingen van de algemene gebruiker, kan de O parameters instellen en wijzigen van de COM100 en apparaten die zijn aangesloten op de COM100.



Na de eerste keer inloggen is het raadzaam het wachtwoord te wijzigen. Klik op "O" -> "Wachtwoord wijzigen" om het wachtwoord te wijzigen.

Als u het wachtwoord bent vergeten, neem dan contact op met SUNGROW om een nieuw wachtwoord te verkrijgen, met de systeemtijd en het serienummer van Logger1000.

-- Einde

8.4 Interface beschrijving

Gebruikers kunnen de volgende bewerkingen uitvoeren nadat ze de WEB-interface hebben geopend.

Bediening	Pad	Handleiding en website
Nieuwe installatie creëren	<ol style="list-style-type: none"> 1. Klik op "Over" in de WEB-interface om de QR-code te verkrijgen. 2. Scan de QR-code met de iSolarCloud-app en maak nieuwe installaties aan volgens de actuele informatie. 	<p>Beknopte handleiding van de iSolarCloud-app</p> <p>http://support.sungrowpower.com/web/productList?f=3=233</p> 
Loggerconfiguratie -		<p>Logger1000 Gebruikershandleiding</p> <p>http://support.sungrowpower.com/web/productList?f=3=307</p> <p>http://support.sungrowpower.com/web/productList?f=3=307</p> 

9 Bijlage

9.1 Technische parameters

Configuratie	
Dataregistratie	Ondersteuning van beheer op maximaal 30 apparaten
I/O-module	Optioneel; ondersteuning voor 2-weg digitale ingang, 2-weg PT100-ingang, 2-weg analoge ingang (0 V - 10 V) en 4-weg digitale uitgang
Antenne	Optioneel; magnetische basisantenne, die wordt gebruikt voor 4G- en WLAN-netwerken
Draadloze communicatie	
Operator	Ondersteuning van China Mobile/China Unicom/China Telecom, 4G/3G/2G
4G-frequentieband	Ondersteuning van China Mobile/China Unicom/China Telecom, 3G/4G/2G LTE (FDD):B1, B3, B8 LTE (TDD):B38, B39, B40, B41 TD-SCDMA:B34, B39, B40 CDMA:BC0 GSM:900 MHz /1800 MHz WCDMA:B1, B8
WLAN-communicatie	802.11 a / b/ g / n / ac HT20 / 40/ 80 MHz 2,4 GHz / 5 GHz
Voeding	
AC-ingang	100 V AC - 277 V AC, 50 Hz of 60 Hz
Stroomverbruik	≤ 40 W
Verlichtingsapparaat	< 1 W
Omgevingsparameter	
Bedrijfstemperatuur	-30 °C ~ +60 °C
Opslagtemperatuur	-40 °C ~ +70 °C
Vochtigheidsbereik	5% tot 95%, zonder condensatie
Hoogte tijdens bedrijf	≤ 4000 m

Bescherming	IP66
Mechanische parameters	
Afmetingen (B × H × D)	460 mm x 315 mm x 126 mm
Gewicht	6 kg
Montage mogelijkheden	Wandmontage en paalmontage (optioneel)
Behuizingsmateriaal	Kunststof (PC)
Inlaatdiameter	<p>AC 220 V: 1-1,5 mm² UV-geclassificeerde kabel voor buitengebruik, met een buitendiameter van 13 mm tot 18 mm</p> <p>RS485: 0,75-1,5 mm² UV-geclassificeerd getwiste aderparen met een afschermd laag voor buitengebruik, met een buitendiameter van 6 mm tot 18 mm</p> <p>Ethernet: CAT5 UV-geclassificeerd kabel met een afschermd laag voor buitengebruik, met een buitendiameter van 6 mm tot 18 mm</p> <p>AI en DI: 1-1,5 mm² anti-ultraviolette draad voor buitengebruik, met een buitendiameter van 4,5 mm tot 6 mm</p>

9.2 Droog-contact bedradingskabel

De bedradingskabel die voor elk COM100 droog-contact wordt gebruikt, moet voldoen aan de vereisten in de volgende tabel:

Droog-contacten	Specificatievereisten
RS485	<p>Gebruik UV-geclassificeerd getwiste aderparen met een afschermd laag voor buitengebruik.</p> <p>De aanbevolen kabeldiameter is 0,75~1,5 mm².</p> <p>De maximale bedradingsafstand moet minder dan 1000 m zijn.</p>
AI	<p>De aanbevolen kabeldiameter is 0,75 mm².</p> <p>De aanbevolen maximale bedradingsafstand is 10 m.</p>
DI	<p>De aanbevolen kabeldiameter is 0,75 mm².</p> <p>De aanbevolen maximale bedradingsafstand is 10 m.</p>
Ethernet	<p>Gebruik een cat5e-netwerkkabel of een hogere specificatie.</p> <p>De communicatieafstand moet minder dan 100 m zijn.</p>

9.3 Kwaliteitsgarantie

Wanneer tijdens de garantieperiode storingen aan het product optreden, zal SUNGROW een gratis service uitvoeren of het defecte product vervangen.

Bewijsstukken

Bij storingen tijdens de garantieperiode dient de klant de aankoopfactuur en -datum van het product te overhandigen. Bovendien moet het handelsmerk op het product onbeschadigd en leesbaar zijn. Anders heeft SUNGROW het recht om af te zien van de geboden kwaliteitsgarantie.

Voorwaarden

- Na vervanging worden ongeschikte producten verder verwerkt door SUNGROW.
- De klant geeft SUNGROW een redelijke termijn om het defecte apparaat te repareren.

Uitsluiting van aansprakelijkheid

In de volgende gevallen heeft SUNGROW het recht om af te zien van de geboden kwaliteitsgarantie:

- De garantieperiode voor de complete machine/onderdelen is verstreken.
- Het apparaat tijdens het transport is beschadigd.
- Het apparaat is onjuist geïnstalleerd, gereviseerd of gebruikt.
- Het apparaat werkt in ruwe omgevingen, zoals beschreven in deze handleiding.
- Het defect of de storing is het gevolg van een installatie, reparatie, aanpassing of demontage uitgevoerd door een dienstverlener of werknemer die niet van SUNGROW afkomstig is.
- Het defect of de storing is het gevolg van het gebruik van niet-standaard of niet-SUNGROW-onderdelen of -software.
- De installatie en het gebruik buiten het bereik liggen van de bepalingen van relevante internationale standaarden.
- De schade wordt veroorzaakt door onverwachte natuurlijke factoren.

Wanneer de klant in een van de bovengenoemde gevallen een storing aan het product verholpen wil zien, kan SUNGROW op basis van een eigen oordeel een vergoeding vragen voor het te verrichten onderhouds- of reparatiewerk.

Softwarelicenties

- Het is verboden om gegevens van de firmware of software die door SUNGROW is ontwikkeld, deels of geheel te gebruiken voor commerciële doeleinden.
- Het is verboden om de door SUNGROW ontwikkelde software te reverse-engineeren, te kraken of te gebruiken op enigerlei wijze die het originele programmaontwerp aantast.

9.4 Contactgegevens

Neem bij eventuele problemen of vragen contact met ons op.

Om u goed van dienst te kunnen zijn, vragen we u de volgende informatie te verstrekken:

- Het type omvormer
- Het serienummer van de omvormer
- De foutcode/melding
- Een korte beschrijving van het probleem

China (hoofdkantoor)

Sungrow Power Supply Co., Ltd.
Hefei
+86 551 65327834
service@sungrowpower.com

Australië

Sungrow Australia Group Pty. Ltd.
Sydney
+61 2 9922 1522
service@sungrowpower.com.au

Brazilië

Sungrow Do Brasil
Sao Paulo
+55 0800 677 6000
latam.service@sungrowamericas.com

Frankrijk

SunGrow France
Lyon
+33420102107
service@sungrow-emea.com

Duitsland, Oostenrijk, Zwitserland

Sungrow Deutschland GmbH
München
+49 (0)89 1307 2620
service@sungrow-emea.com

Griekenland

Service Partner – Survey Digital
+30 2106044212
service@sungrow-emea.com

India

Sungrow (India) Private Limited
Gurgaon
+9108041201350
service@in.sungrowpower.com

Italië

Sungrow Italië
Verona
+39 0800 974739 (residentieel)
+39 045 4752117 (anders)
service@sungrow-emea.com

Japan

Sungrow Japan K.K.
Tokio
+81 3 6262 9917
service@jp.sungrowpower.com

Korea

Sungrow Power Korea Limited
Seoel
+82 70 7719 1889
service@kr.sungrowpower.com

<p>Maleisië</p> <p>Sungrow SEA Selangor Darul Ehsan +6019897 3360 service@my.sungrowpower.com</p>	<p>Filipijnen</p> <p>Sungrow Power Supply Co., Ltd. Mandaluyong City +639173022769 service@ph.sungrowpower.com</p>
<p>Thailand</p> <p>Sungrow Thailand Co., Ltd. Bangkok +66891246053 service@th.sungrowpower.com</p>	<p>Spanje</p> <p>Sungrow Ib é rica S.A.U. Mutilva +34 948 05 22 04 service@sungrow-emea.com</p>
<p>Roemenië</p> <p>Service Partner - Elerex +40 241762250 service@sungrow-emea.com</p>	<p>Turkije</p> <p>Sungrow Deutschland GmbH Turkije Istanbul +90 216 663 61 80 service@sungrow-emea.com</p>
<p>VK</p> <p>Sungrow Power UK Ltd. Milton Keynes +44 (0) 01908 414127 service@sungrow-emea.com</p>	<p>VS, Mexico</p> <p>Sungrow USA Corporation Phoenix +1833 7476937 techsupport@sungrow-na.com</p>
<p>Vietnam</p> <p>Sungrow Vietnam Hanoi +84 918 402 140 service@vn.sungrowpower.com</p>	<p>België, Nederland en Luxemburg (Benelux)</p> <p>Service (alleen NL): +31 853 018 234 service@sungrow-emea.com</p>
<p>Polen</p> <p>+48 221530484 service@sungrow-emea.com</p>	-

SUNGROW

Sungrow Power Supply Co., Ltd.

Add: No.1699 Xiyou Rd.,New & High Technology Industrial Development Zone, 230088,Hefei, P. R. China.

Web: www.sungrowpower.com

E-mail: info@sungrow.cn

Tel: +86 551 6532 7834 / 6532 7845